

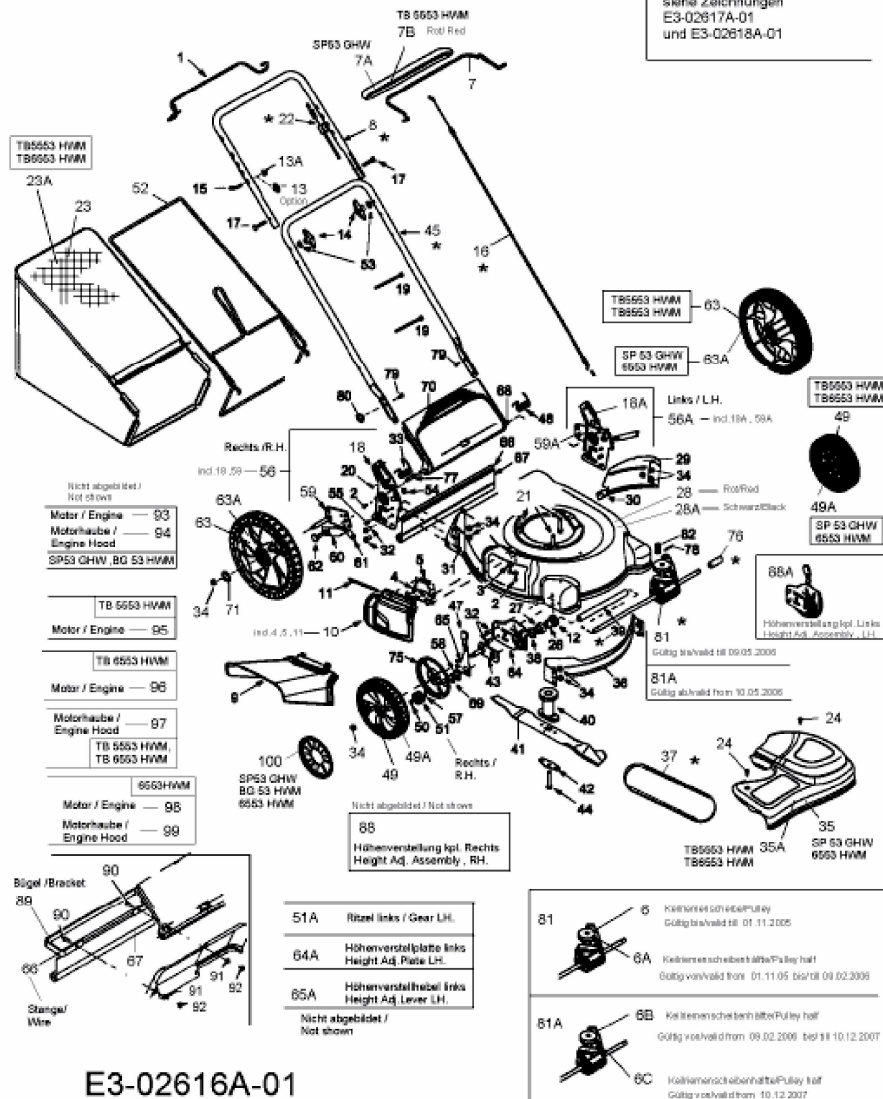
TB 5553 HWM > 12A-568F609 (2006) > GRUNDGERÄT

SP 53 GHW 12A-568E678	BG 53 HWM 12A-568E625	6553 HWM 12A-568T683	TB 5553 HWM 12A-568F609
mit * markierte Teile (8, 16, 22, 37, 39, 45, 76 und 81) sind nur für Mod. SP 53 GHW, BG 53 HWM, 6553 HWM (12A-568T683), TB 5553 HWM(12A-568F609)			

TB 6553 HWM
12AD568G609

↓

Halm, Keilriemen und Getriebe
für Mod. TB 6553 HWM
siehe Zeichnungen
E3-02617A-01
und E3-02618A-01



E3-02616A-01

- 51A Ritzel links / Gear LH.
- 64A Höhenverstellplatte links
Height Adj. Plate LH.
- 65A Höhenverstellhebel links
Height Adj. Lever LH.
- Nicht abgebildet /
Not shown

- 81 Keilriemen oberer Pulley
Gültig bis/valeid till 01.11.2005
- 6A Keilriemenscheibenhälfte Pulley half
Gültig von/valeid from 01.11.05 bis/till 09.02.2006
- 81A Keilriemenscheibenhälfte Pulley half
Gültig von/valeid from 09.02.2006 bis/till 10.12.2007
- 8C Keilriemenscheibenhälfte Pulley half
Gültig von/valeid from 10.12.2007