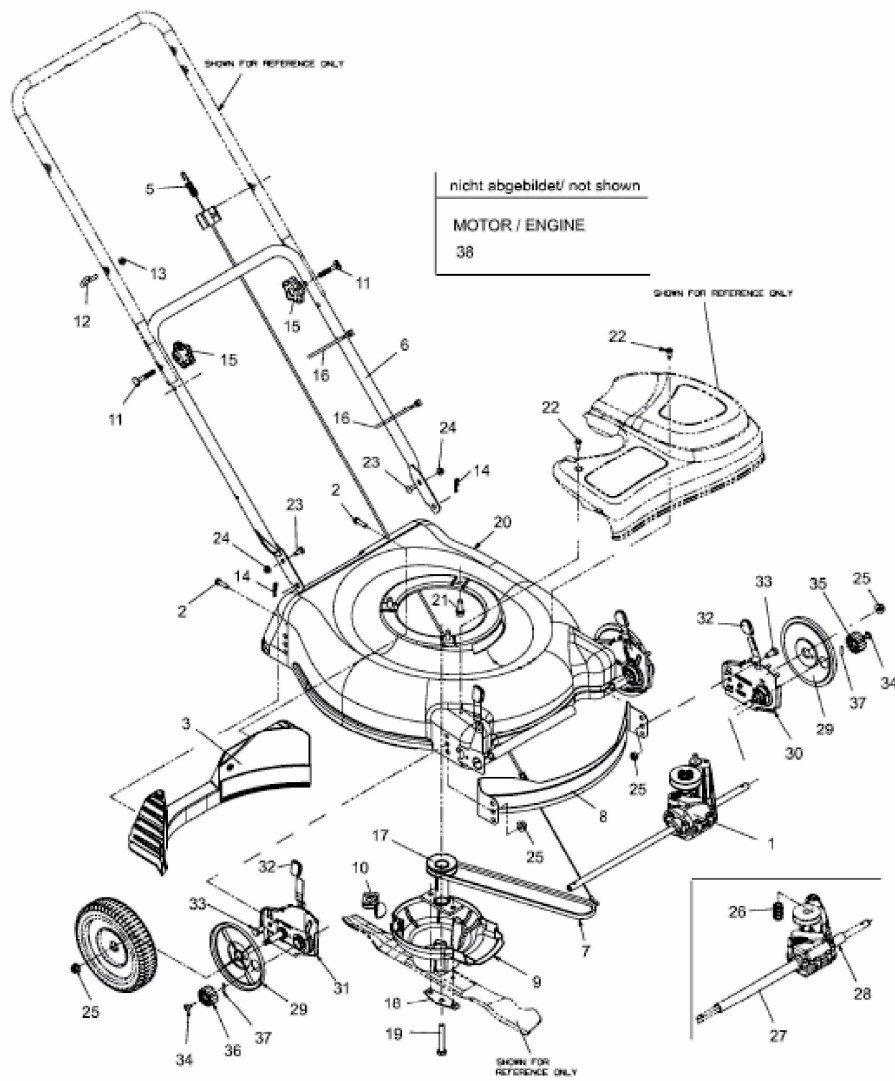


SP 53 HWO > 12A-55M1615 (2010) > GEHÄUSE, UNTERHOLM, GETRIEBE, MOTOR



E3-06519A-01