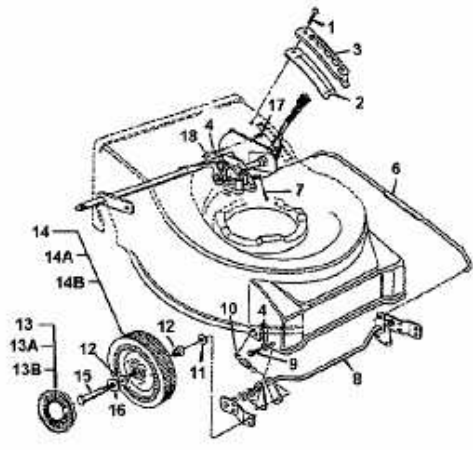


53 SP > 12A-478C678 (1997) > VORDERACHSE



fig

E3-02575A-01