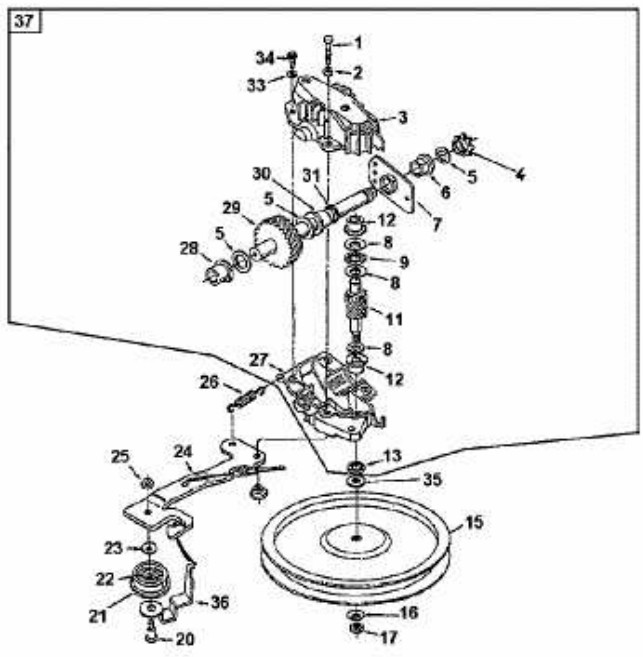


53 SP > 12A-478C678 (1997) > GETRIEBE



A1996-5406-01