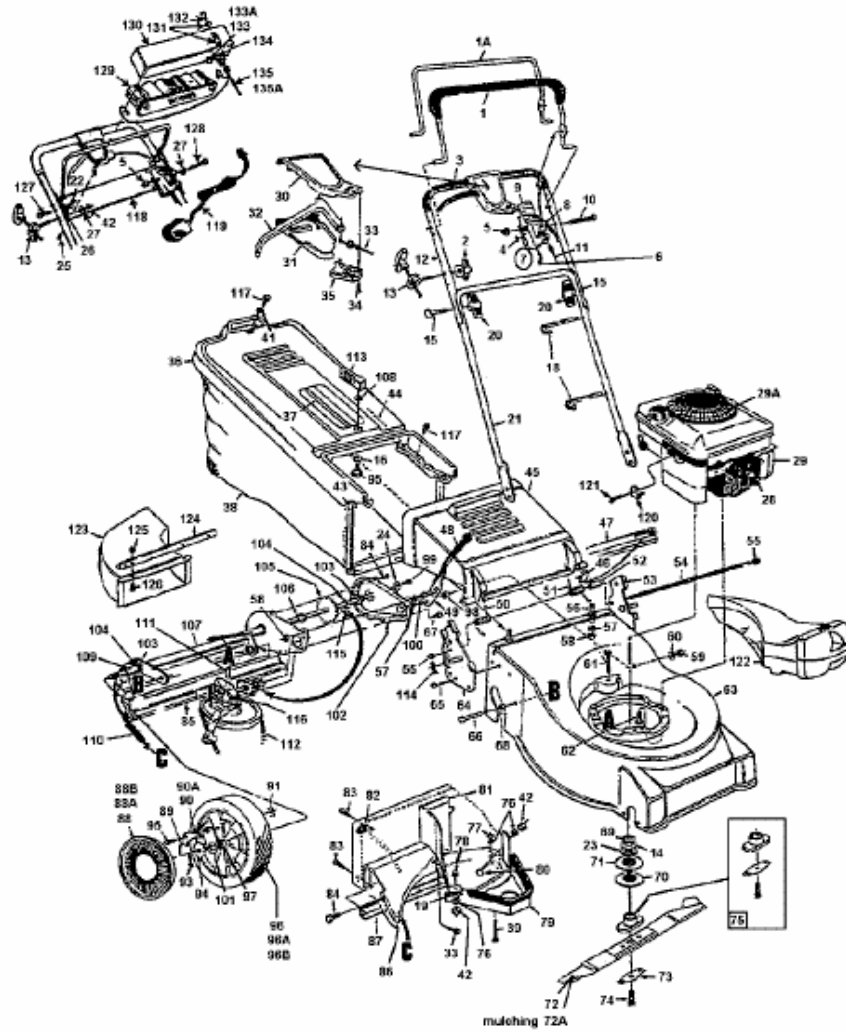


53 SP > 12A-478C678 (1997) > GRUNDGERÄT



E3-02574A-01

Fig