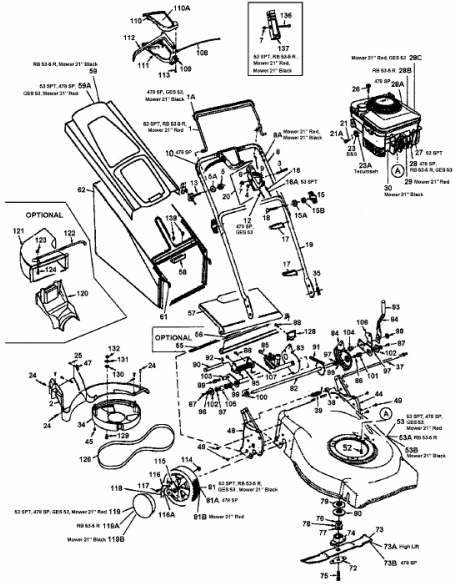


379 W > 12A-379W300 (2002) > GRUNDGERÄT

MODELS 370-379



09

E3-01502 C