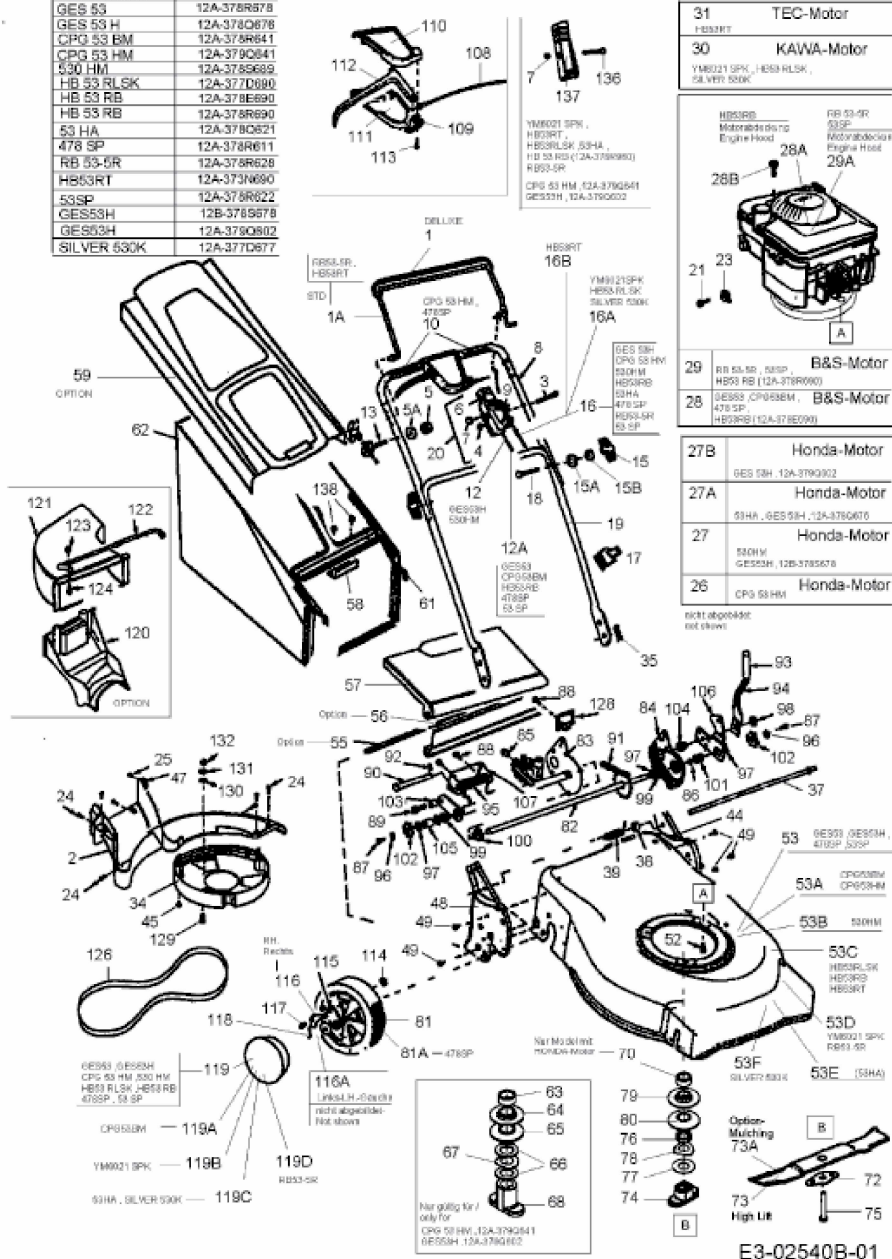
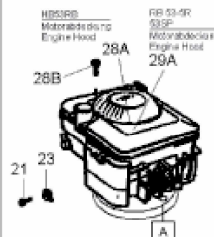


RB 53-5 R > 12A-378R628 (2006) > GRUNDGERÄT

YM 6021 SPK	12A-377D643
GES 53	12A-378R678
GES 53 H	12A-378Q678
CPG 53 BM	12A-378R641
CPG 53 HM	12A-379C641
530 HM	12A-378S689
HB 53 RLSK	12A-377D680
HB 53 RB	12A-378E690
HB 53 RB	12A-378R690
53 HA	12A-378Q621
478 SP	12A-378R611
RB 53-5R	12A-378R628
HB53RT	12A-373N690
53SP	12A-378R622
GES53H	12B-378S678
GES53H	12A-379Q602
SILVER 530K	12A-377D677



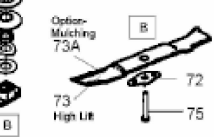
31	TEC-Motor
HB53RT	
30	KAWA-Motor
YM6021 SPK, HB53 RLSK, SILVER 530K	



29	B&S-Motor
RB 53-5R, 53SP, HB53 RB (12A-378R690)	
28	B&S-Motor
GES53, CPG53BM, 478 SP, HB53-5R, 53 SP	

27B	Honda-Motor
GES 53H, 12A-379Q602	
27A	Honda-Motor
53HA, GES 53H, 12A-378Q602	
27	Honda-Motor
530HM, GES53H, 12B-378S678	
26	Honda-Motor
CPG 53 HM	

nicht abgebildet  
not shown



E3-02540B-01