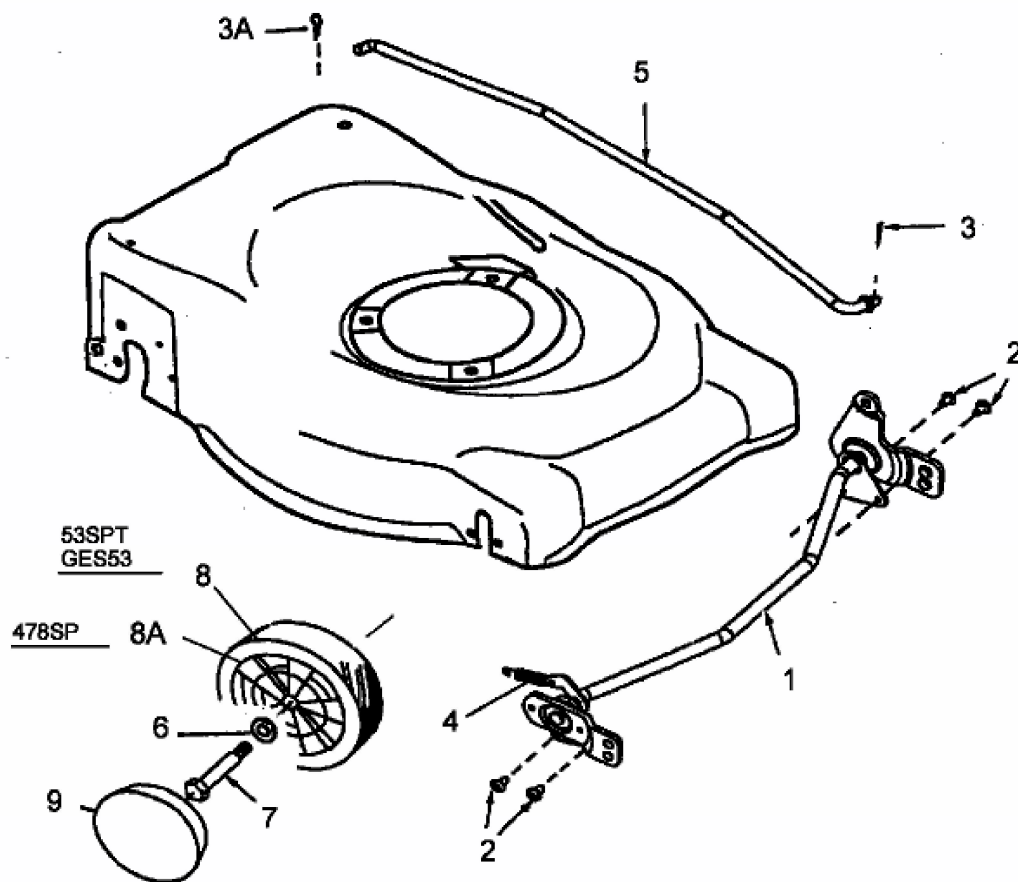


53 SPT	12A-373N600
53 SPT	12A-373N602
GES 53	12A-378R678
478 SP	12A-378C611



E3-01503C