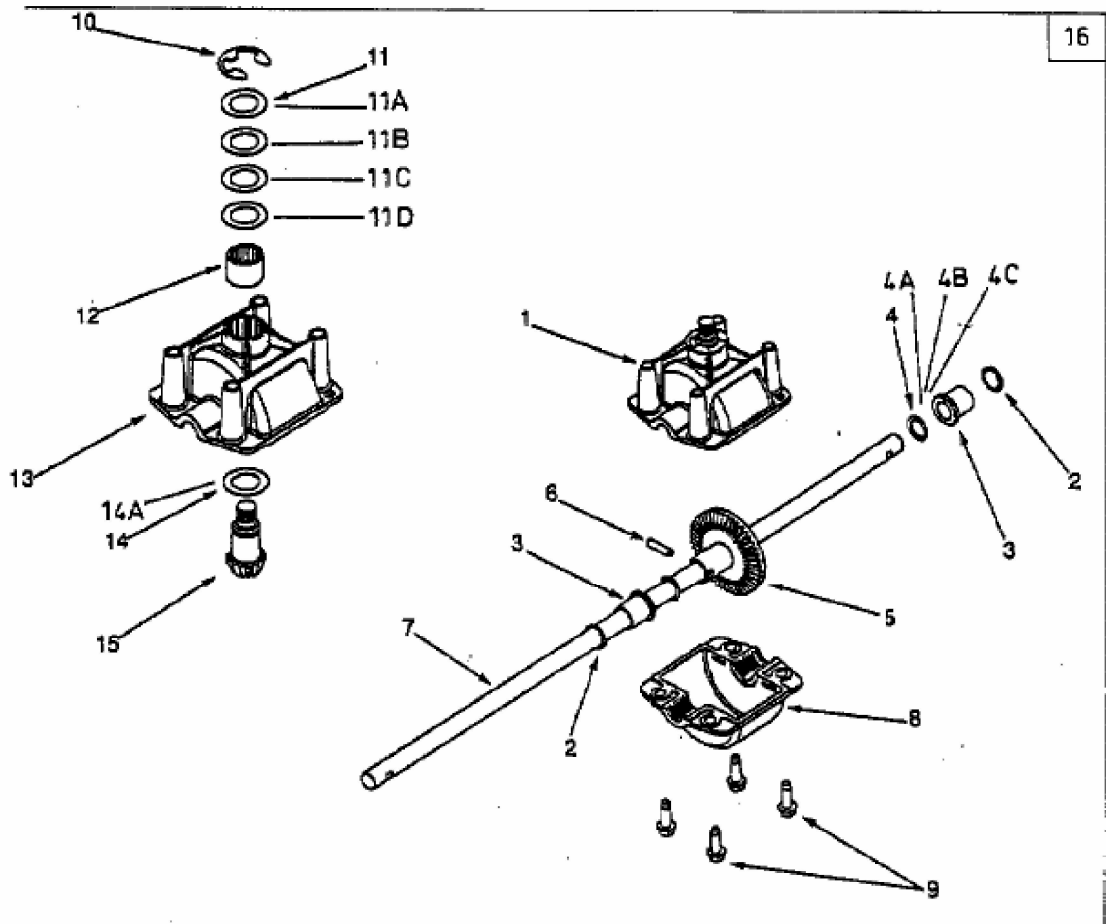


Transmission Assembly.

Getriebe vollst.



E3-01500B