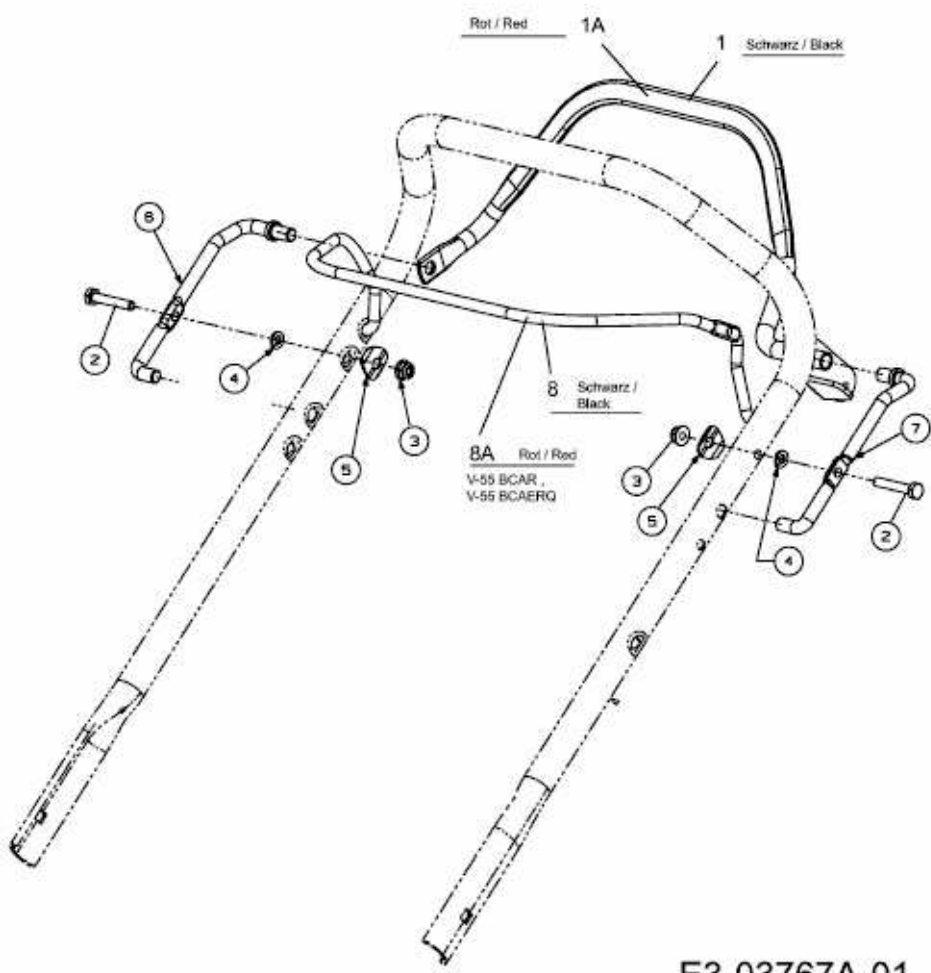


YM 5519 SPO > 12A-18M1643 (2008) > BREMSBÜGEL, SCHALTBÜGEL



E3-03767A-01