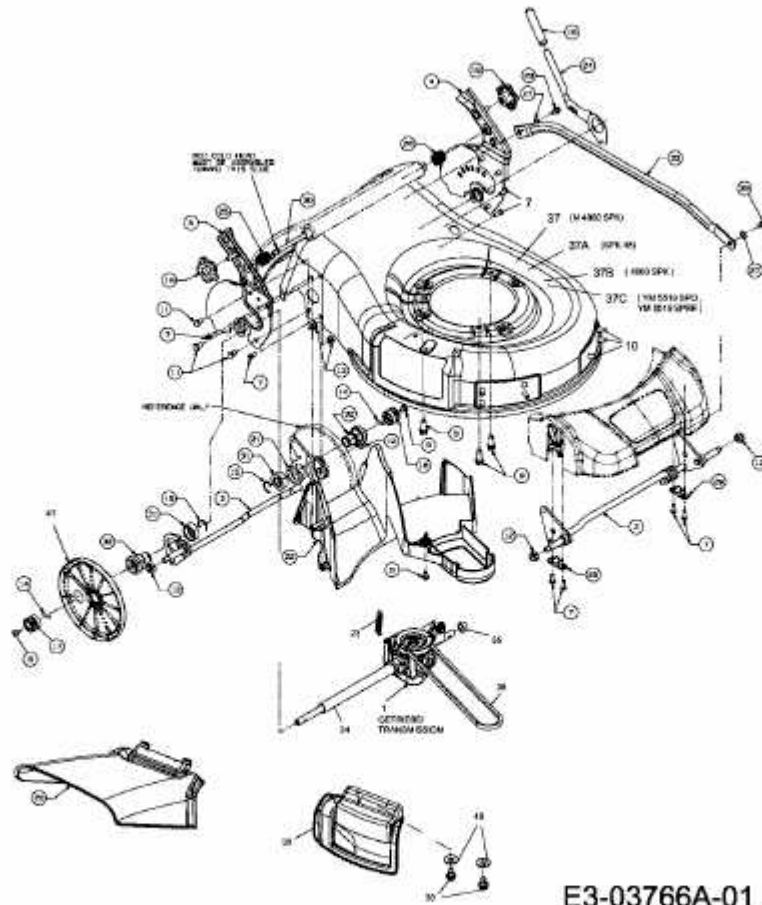


M 4860 SPK > 12A-187D605 (2008) > GETRIEBE, SCHNITTHÖHENVERSTELLUNG



E3-03766A-01