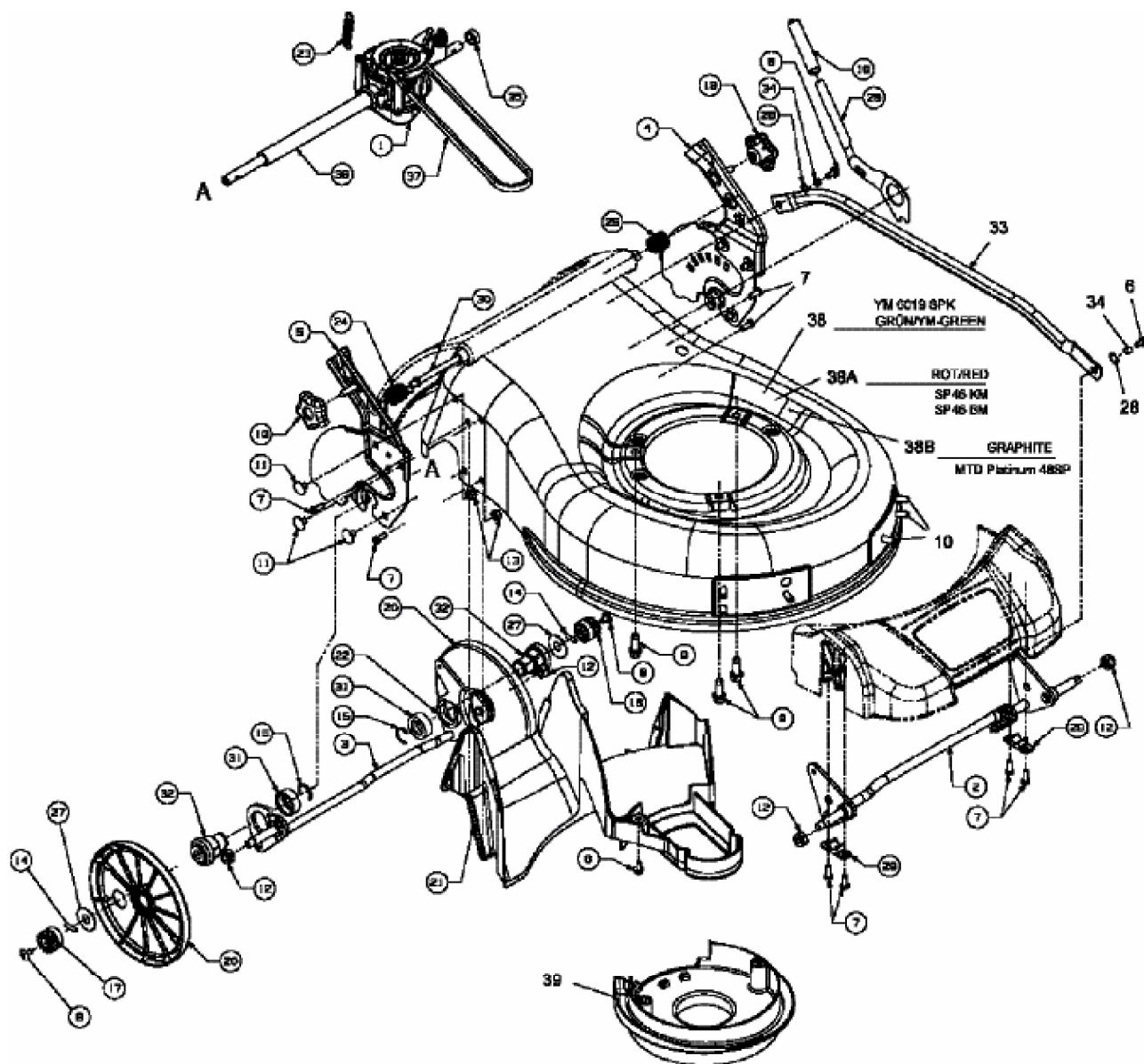


PLATINUM 48 SP > 12A-16AQ686 (2007) > MÄHWERKSGEHÄUSE,  
SCHNITTHÖHENVERSTELLUNG



E3-03224A-01