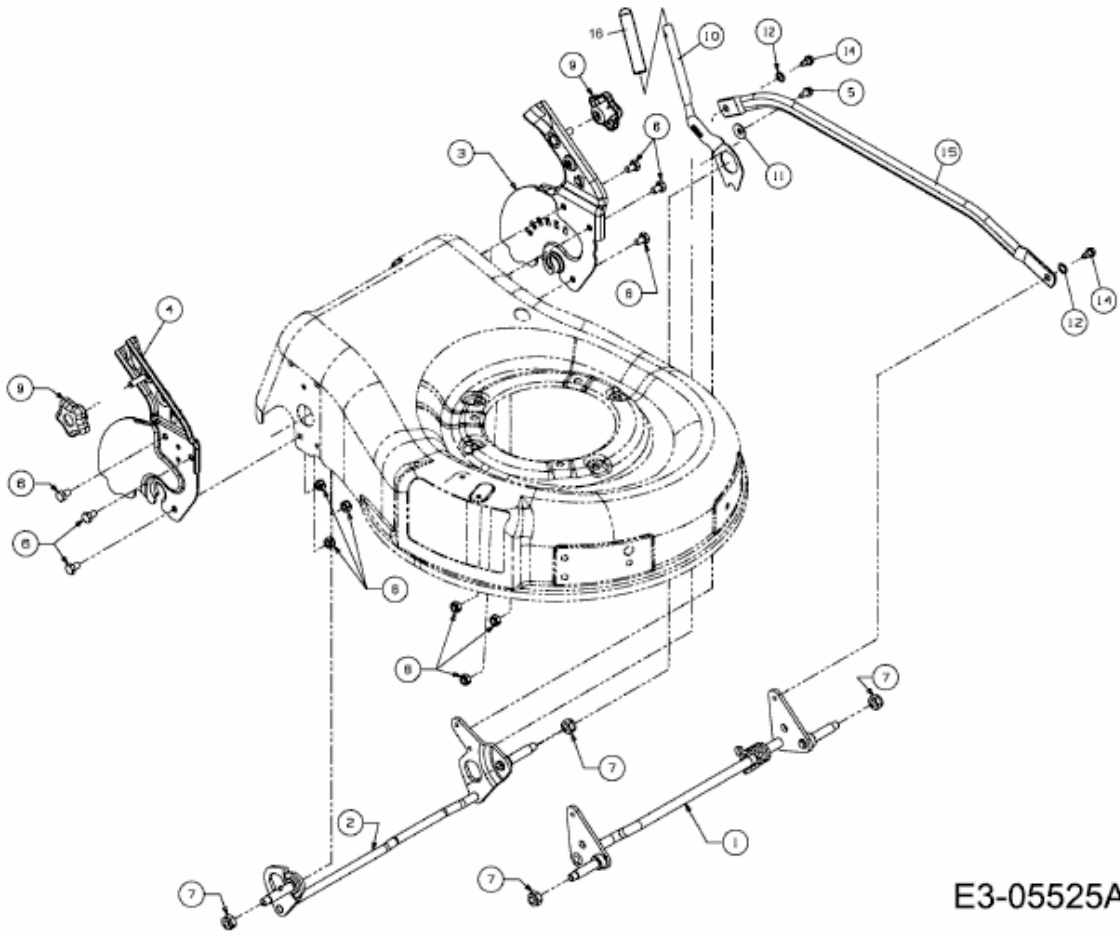


48 SPKM > 12A-167D676 (2011) > SCHNITTHÖHENVERSTELLUNG



E3-05525A-01