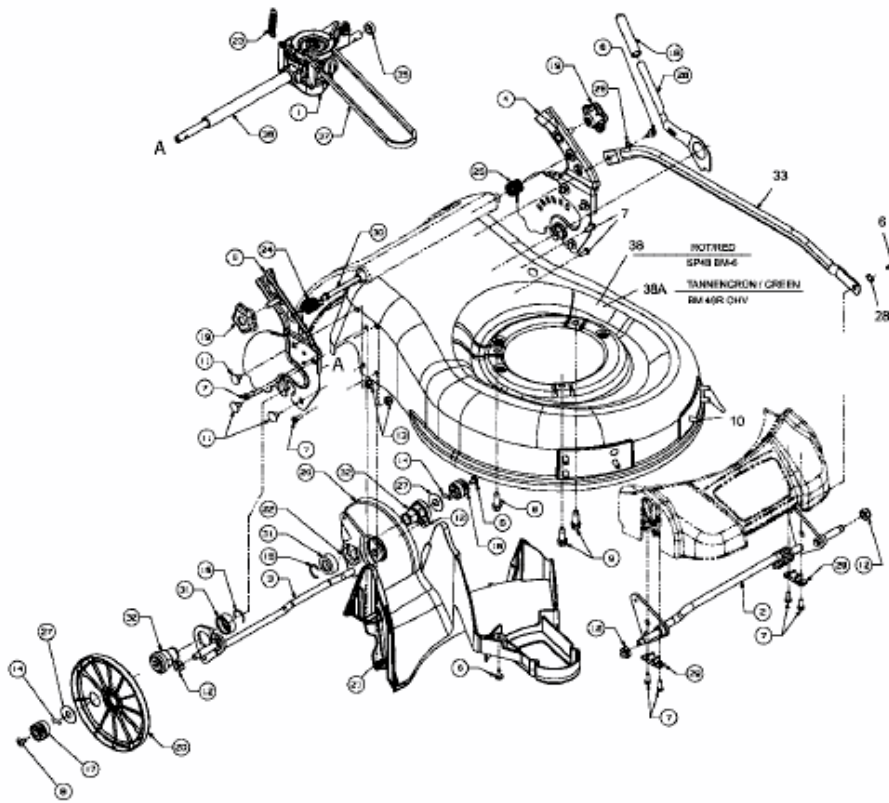


48 SPKM > 12A-167D676 (2008) > GETRIEBE, SCHNITTHÖHENVERSTELLUNG



E3-03224B-01