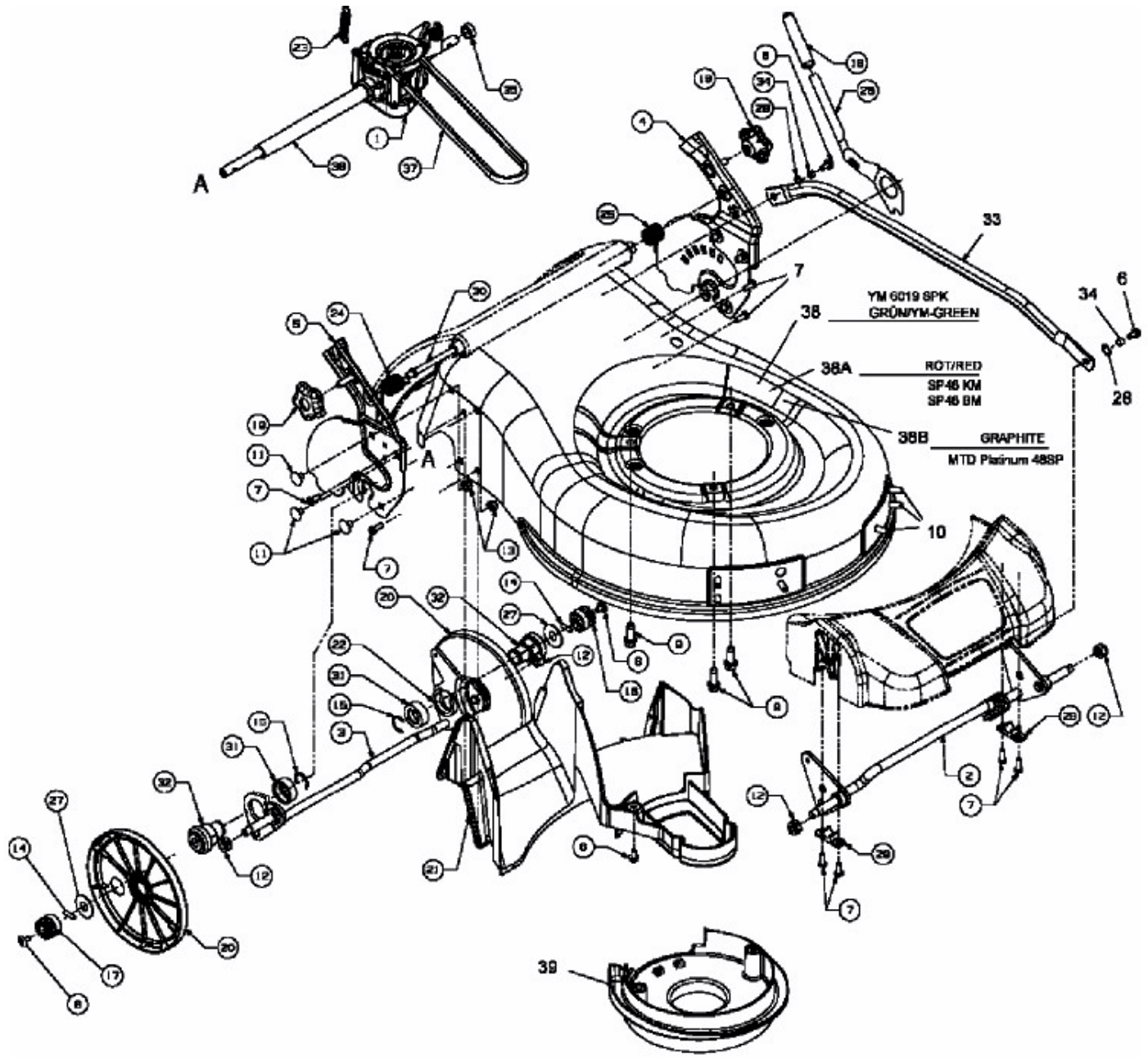


YM 6019 SPK > 12A-167D643 (2007) > MÄHWERKSGEHÄUSE, SCHNITTHÖHENVERSTELLUNG



E3-03224A-01