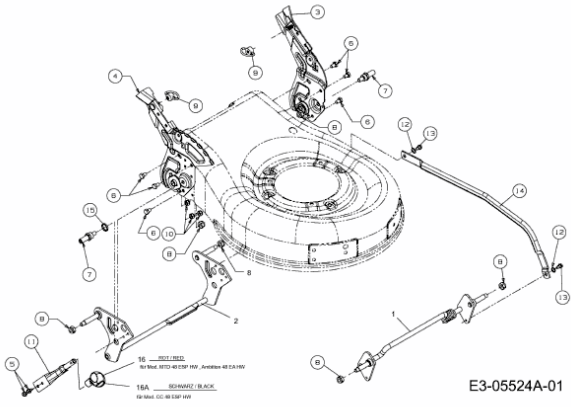


MBR 80048 HW > 12A-129J668
(2011) > SCHNITTHÖHENVERSTELLUNG



E3-05524A-01