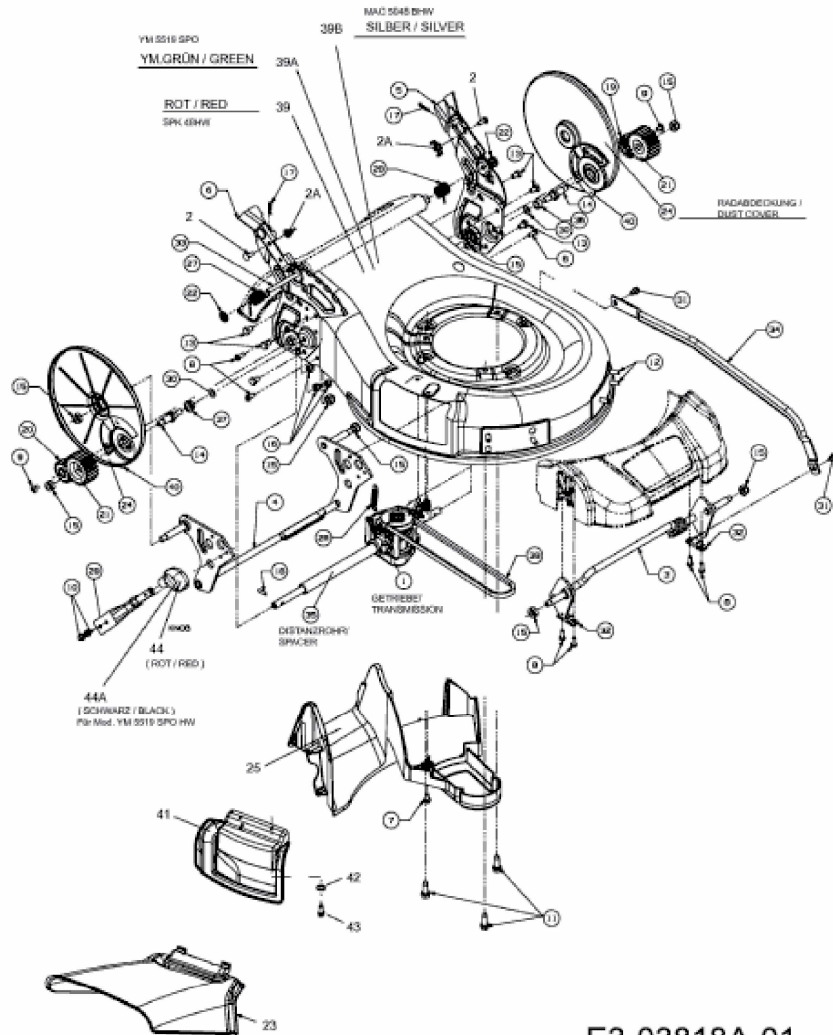


SPK 48 HW > 12A-127D678 (2009) > GETRIEBE, LEITSTÜCK HINTEN, SCHNITTHÖHENVERSTELLUNG



E3-03818A-01