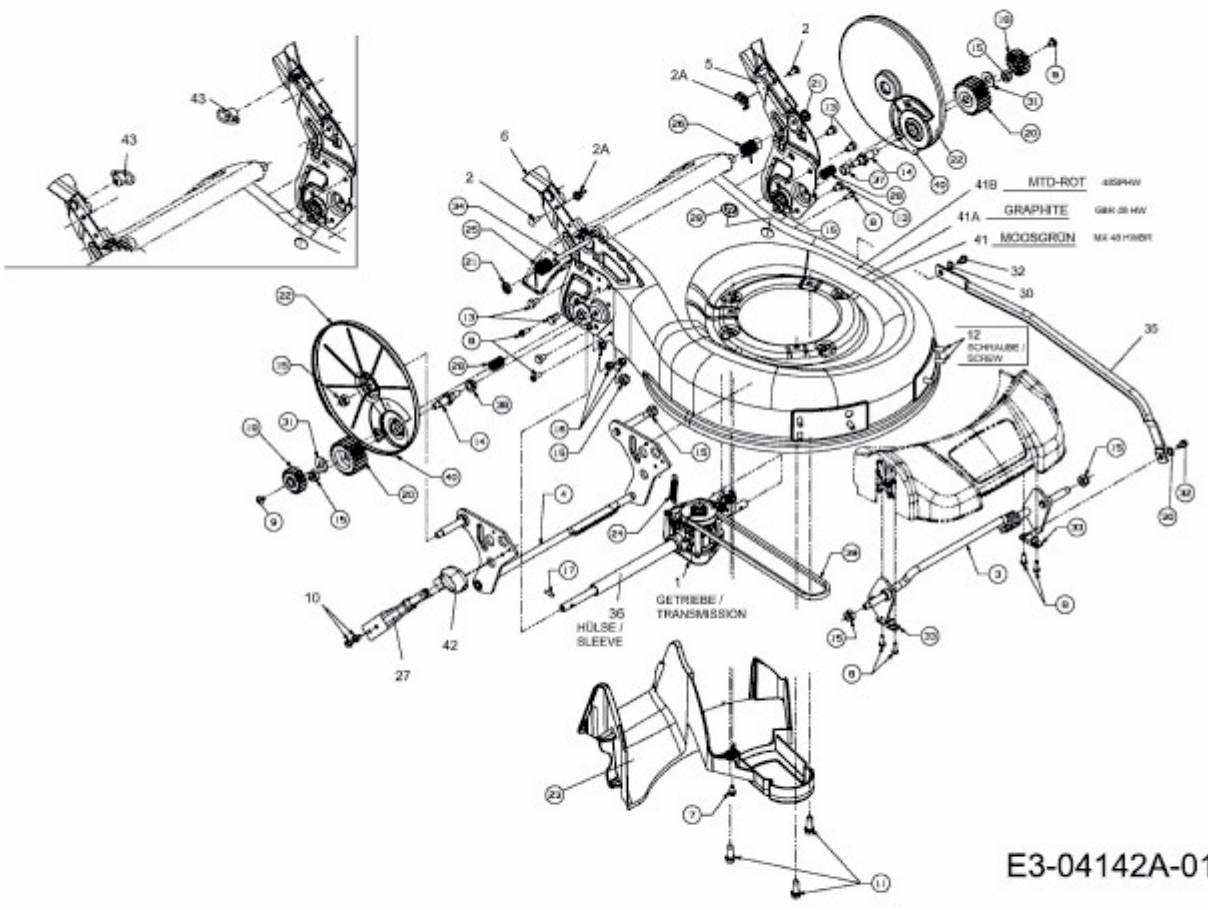


GBR 48 HW > 12A-11M1666 (2009) > GETRIEBE, SCHNITTHÖHENVERSTELLUNG



E3-04142A-01