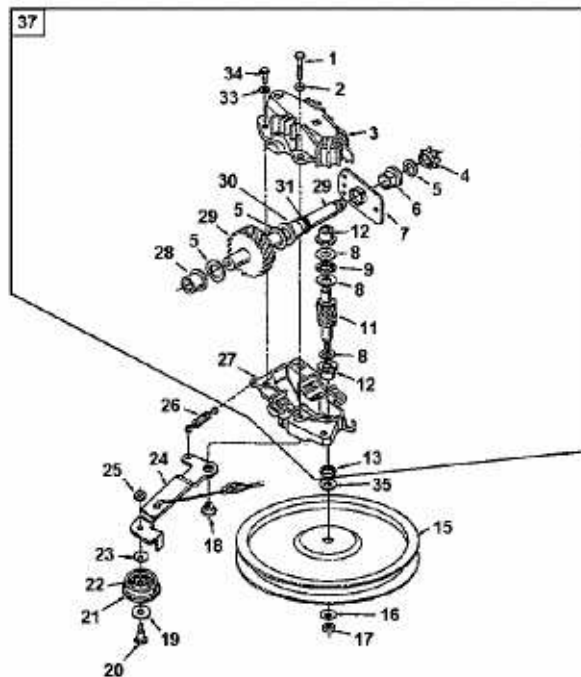


YM 5019 SE > 126E648E643 (1996) > GETRIEBE



seg

A1996-5237-01