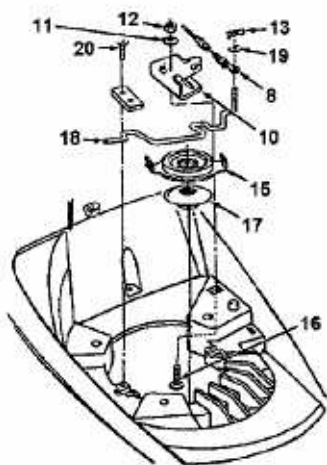
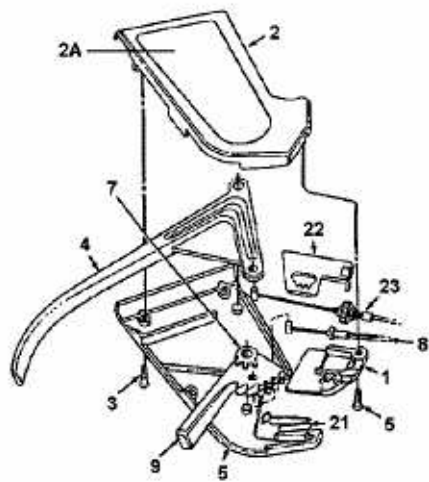


YM 5019 SE > 126E648E643 (1996) > GESCHWINDIGKEITSREGELUNG



fig

A1996-5248-01