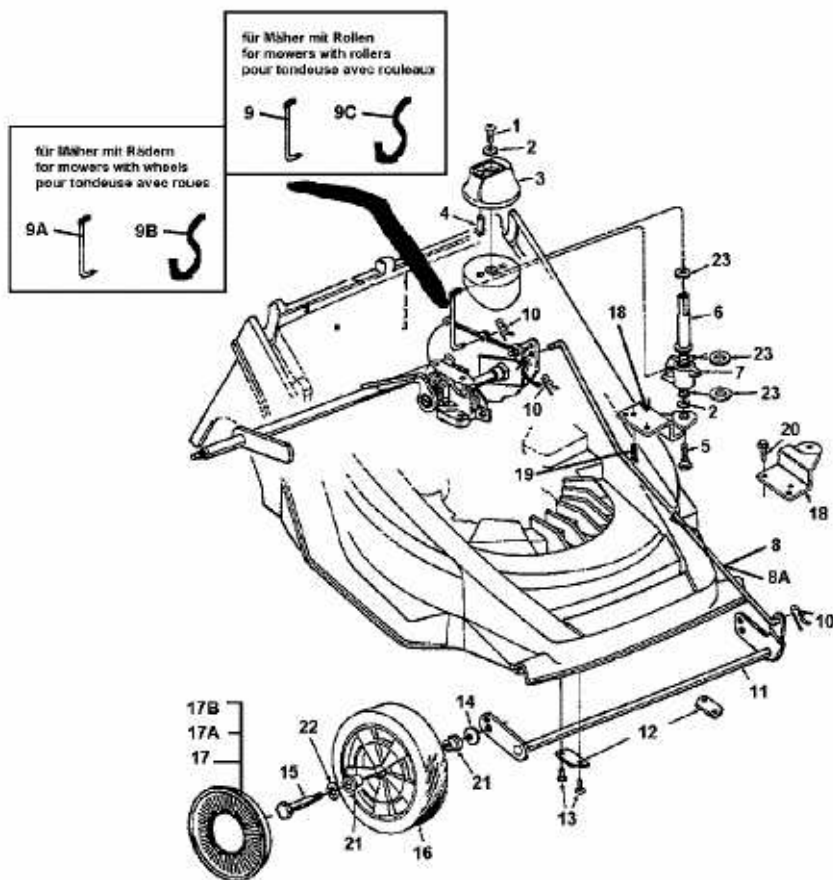


YM 5019 SE > 126E648E643 (1996) > RÄDER VORNE, SCHNITTHÖHENVERSTELLUNG



A1996-5243-01

fig.