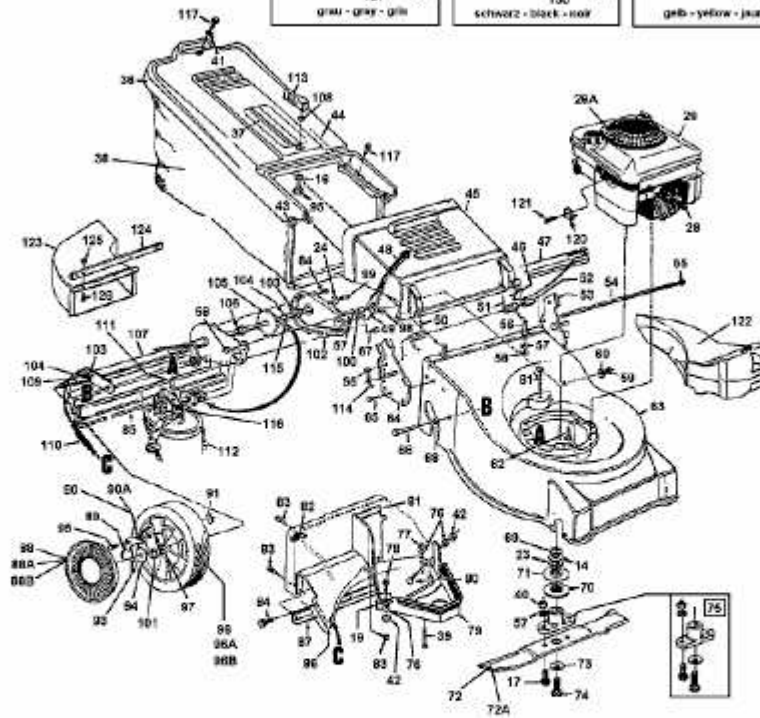
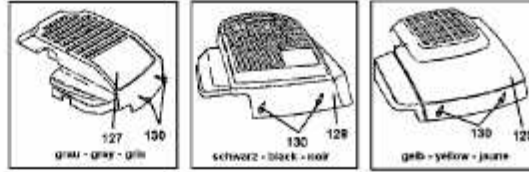


**Modelle 478 und E478**  
**Models 478 and E478**  
**Models 478 et E478**



Fangkorb kpl. - 190-076-000  
Grass catcher cpl. - 190-076-000  
Bac récupérateur cpl. - 190-076-000