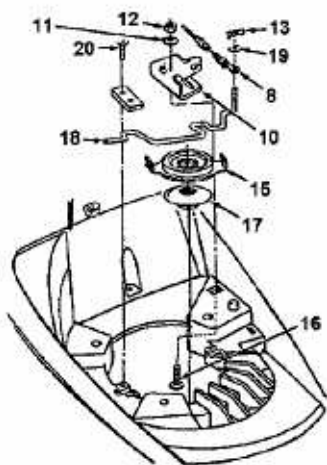
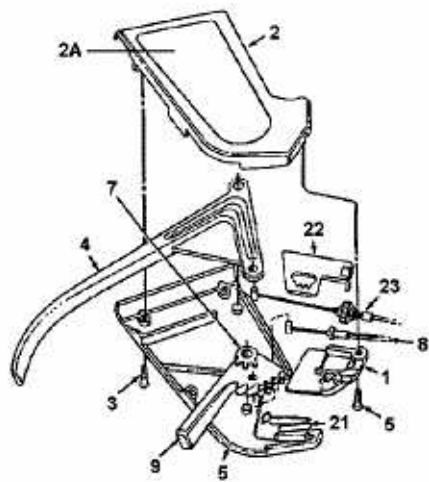


YM 5021 S > 126-648C643 (1996) > GESCHWINDIGKEITSREGELUNG



Fig

A1996-5248-01