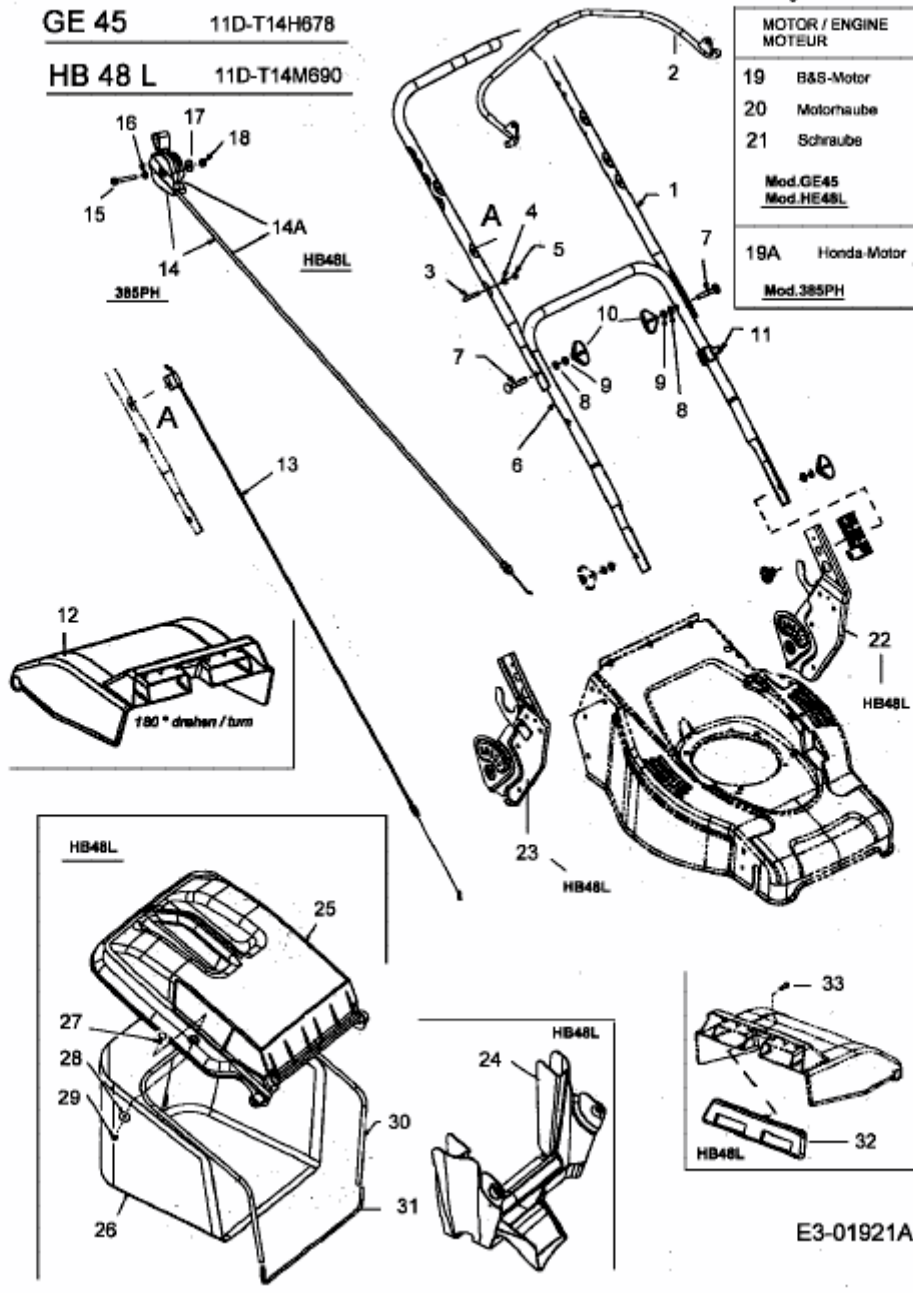


GE 45 > 11D-T14H678 (2004) > HOLM

385 PH	11D-T18S611
GE 45	11D-T14H678
HB 48 L	11D-T14M690

Nicht abgebildet / Not shown

MOTOR / ENGINE MOTEUR	
19	B&S-Motor
20	Motorhaube
21	Schraube
Mod.GE45 Mod.HE48L	
19A	Honda-Motor
Mod.385PH	



E3-01921A