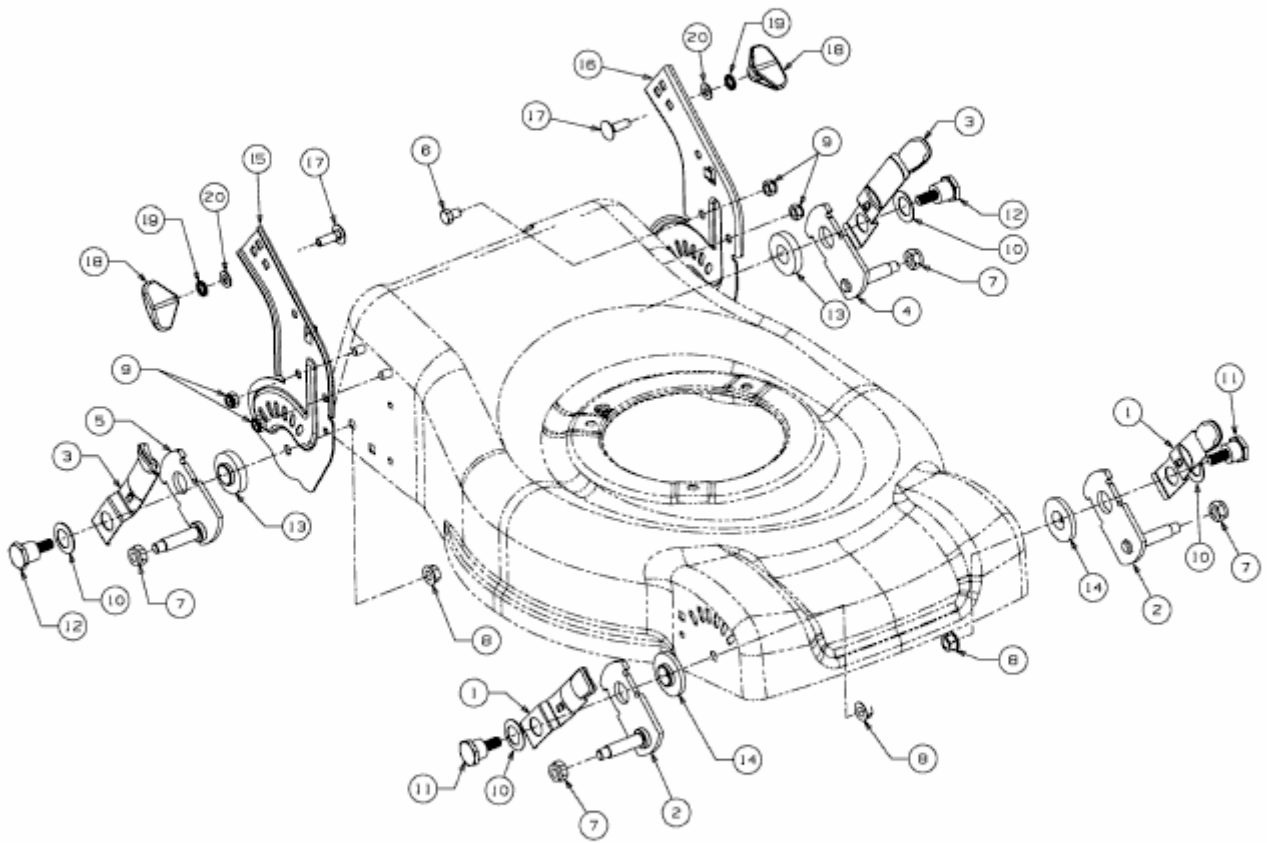


46 PHM-HQ > 11D-J1CQ616 (2009) > SCHNITTHÖHENVERSTELLUNG



E3-04793A-01