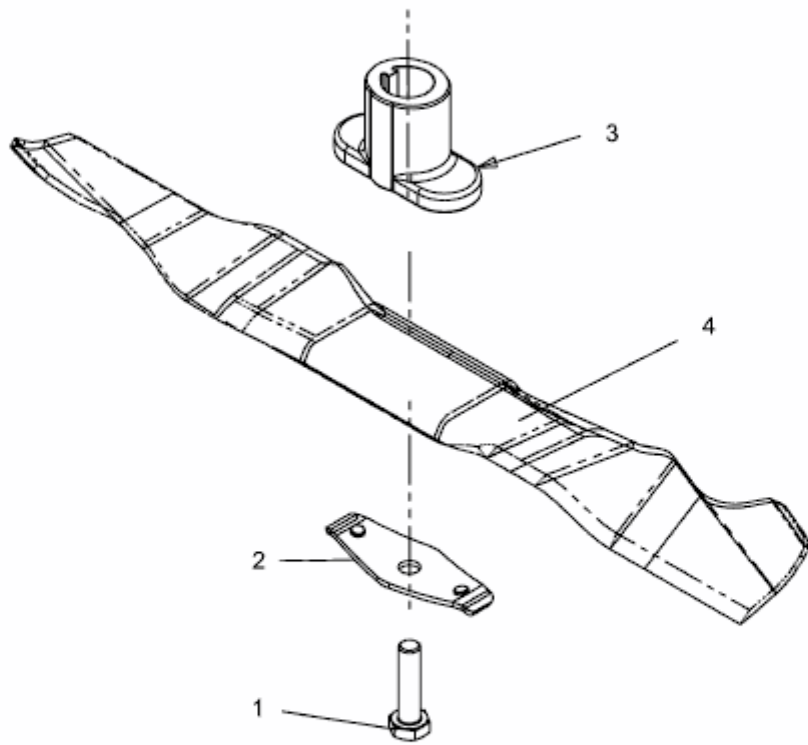


46 PHM-HQ > 11D-J1AQ616 (2011) > MESSER, MESSERAUFNAHME



E3-05810A-01