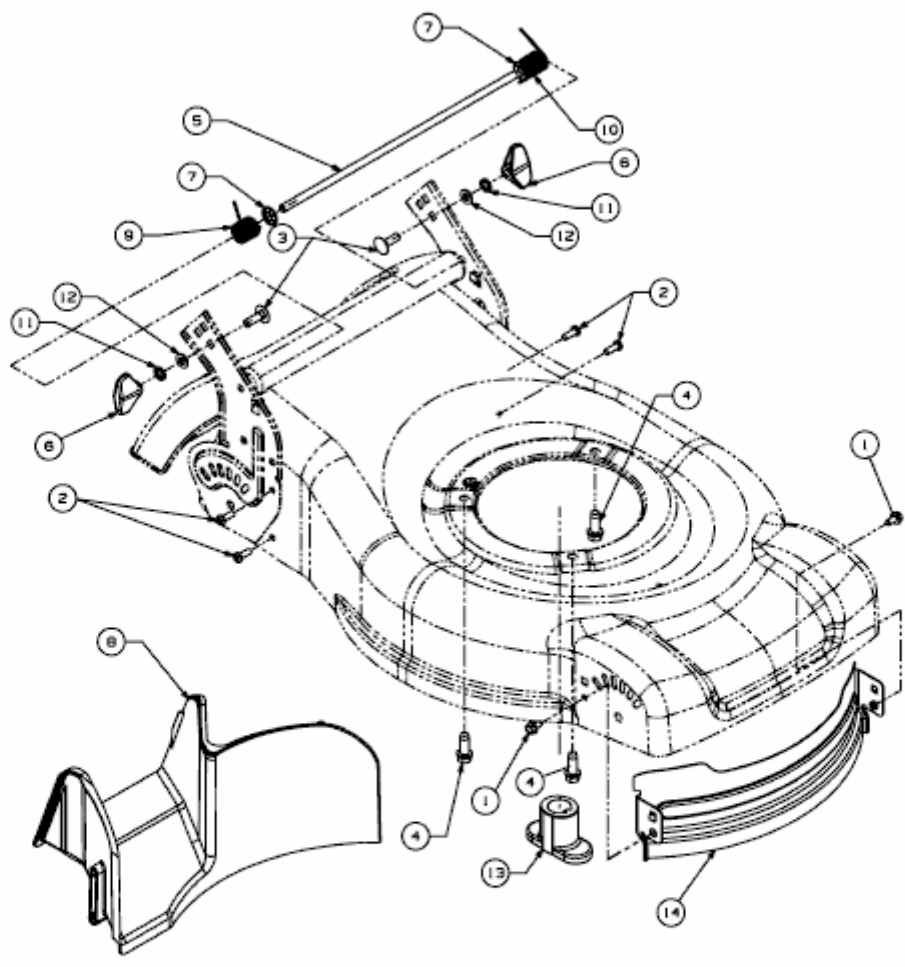


46 PHM-HQ > 11D-J1AQ616 (2009) > LEITBLECH VORNE, LEITSTÜCK HINTEN, MESSERAUFNAHME, MOTOR



NICHT ABGEBILDET / NOT SHOWN

MOTOR / ENGINE	15
FÜR MOD. 46 PHM-HQ	

E3-04792A-01