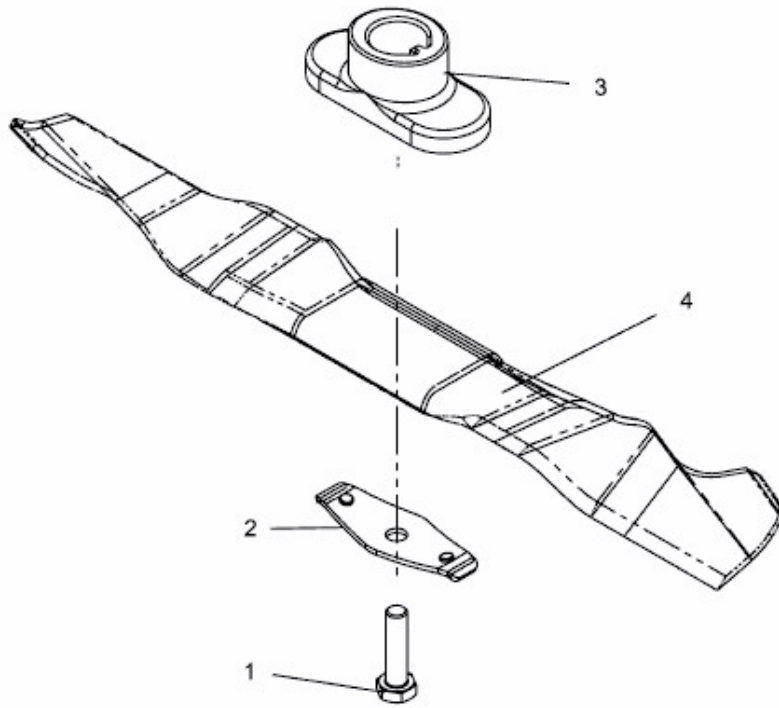


B 46 > 11D-J10G620 (2011) > MESSER, MESSERAUFNAHME



E3-05576A-01