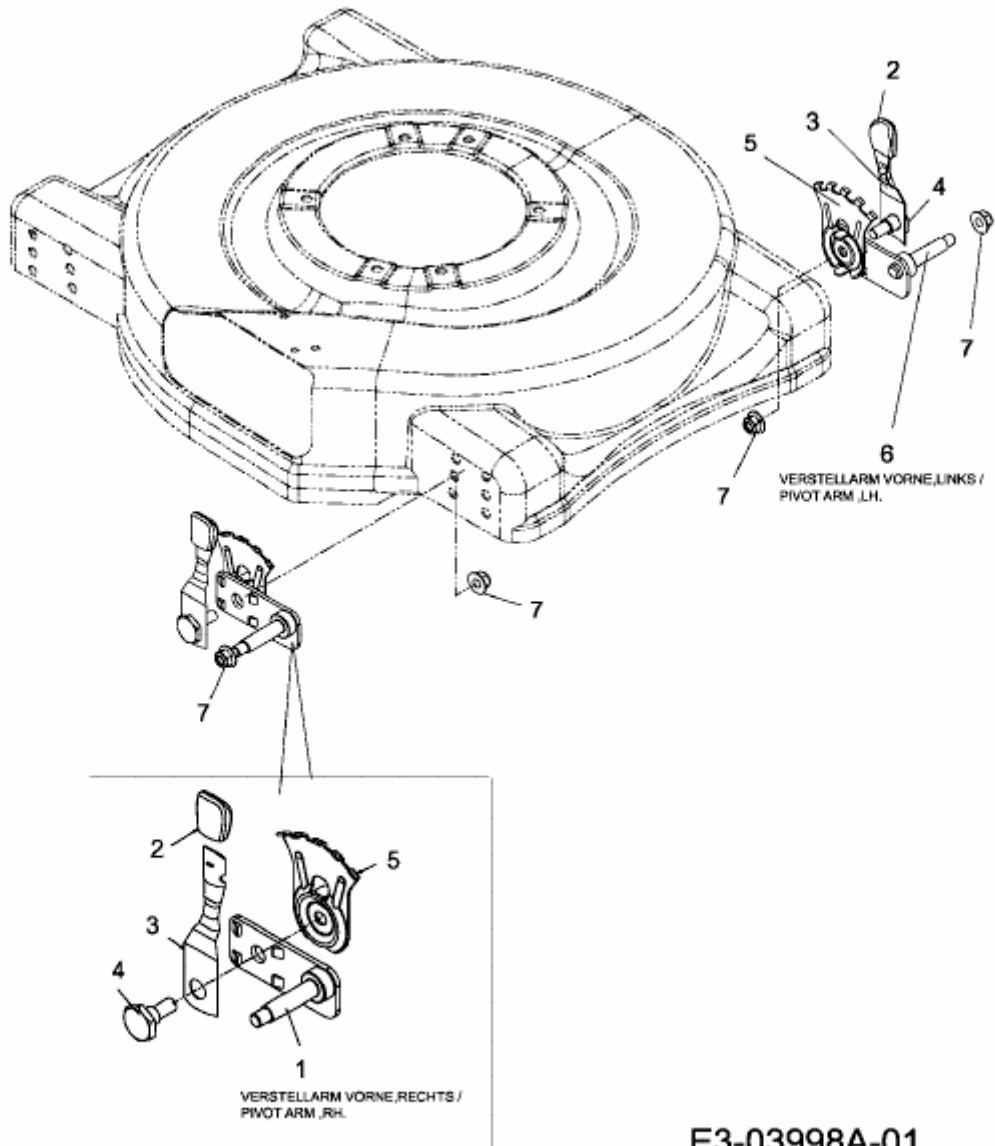


G 46 MO > 11D-70ME600 (2008) > SCHNITTHÖHENVERSTELLUNG VORNE



E3-03998A-01