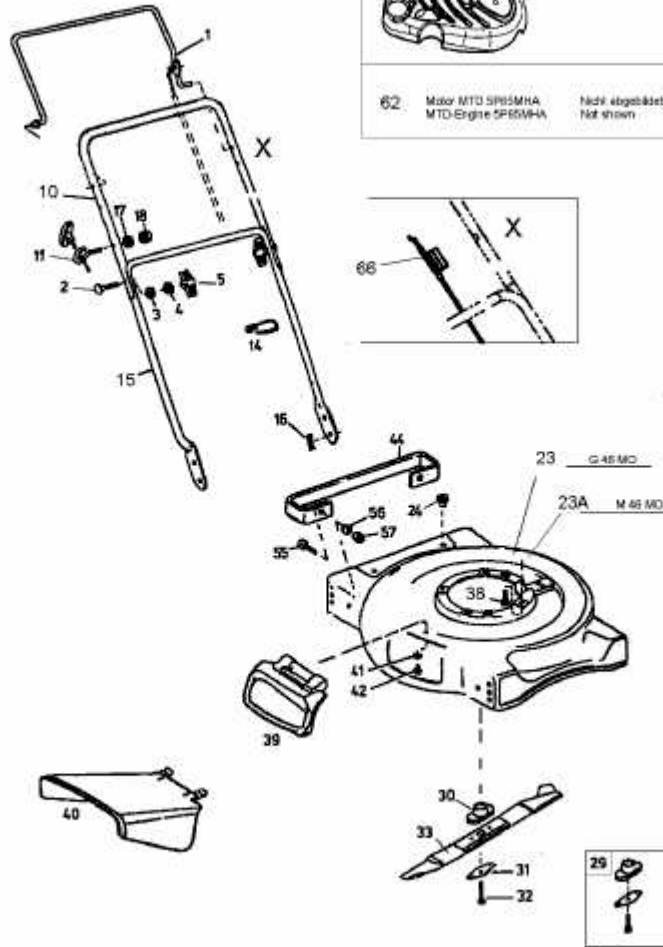


M 46 MO > 11D-70M2605 (2009) > GRUNDGERÄT

G 46 MO 11D-70M2600
M 46 MO 11D-70M2605



E3-04750A-01