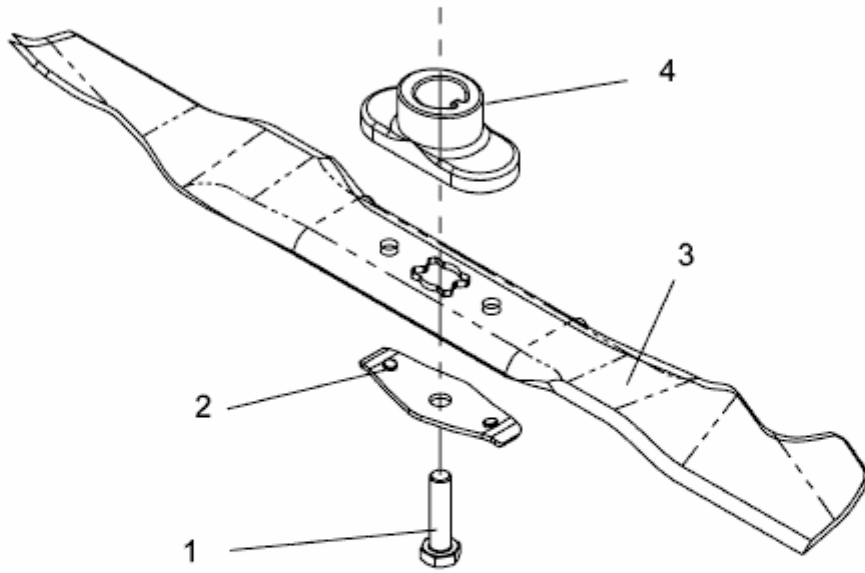


G 46 MO > 11D-70M2600 (2010) > MESSER, MESSERAUFNAHME



E3-05409A-01