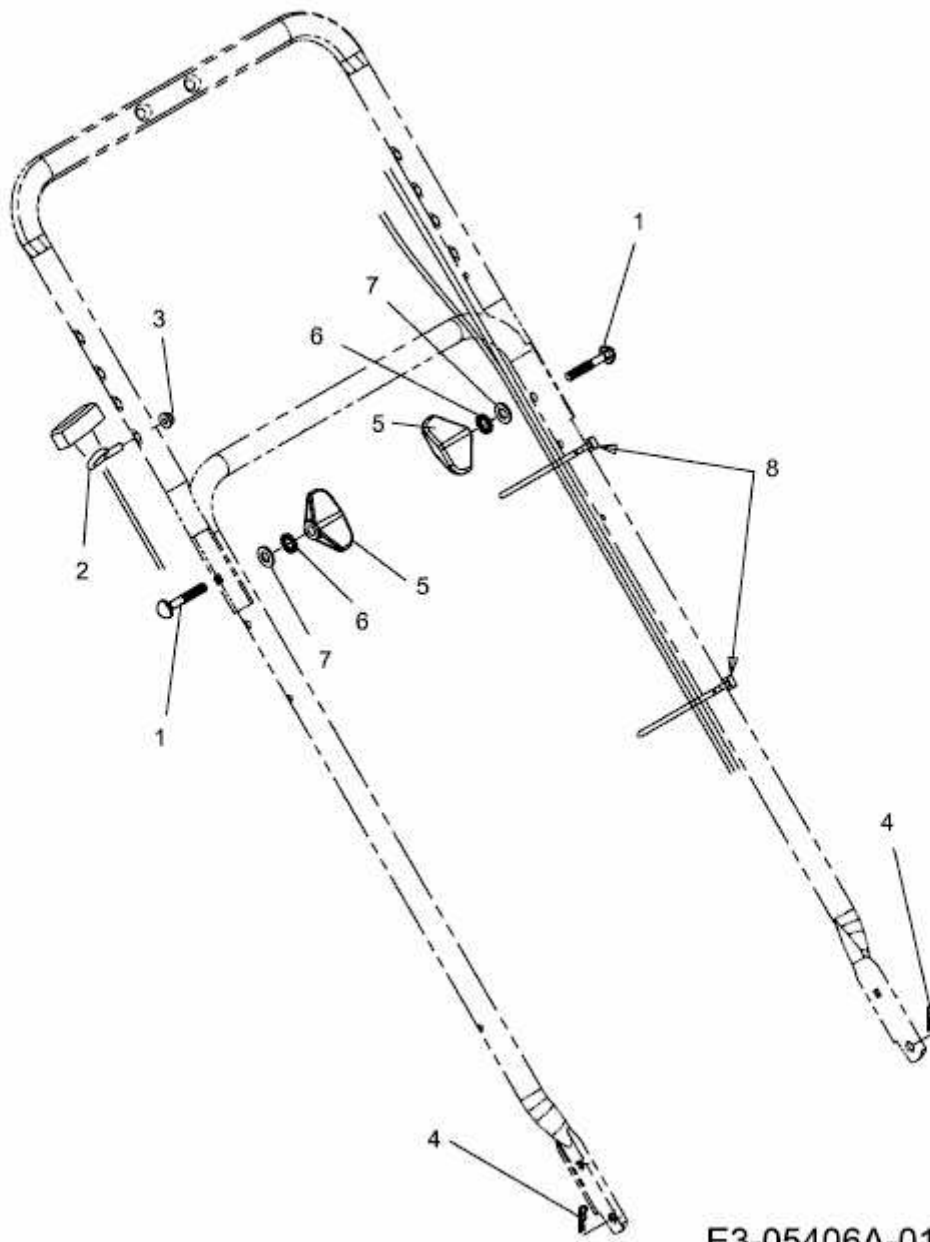


G 46 MO > 11D-70M2600 (2010) > HOLMBEFESTIGUNG



E3-05406A-01