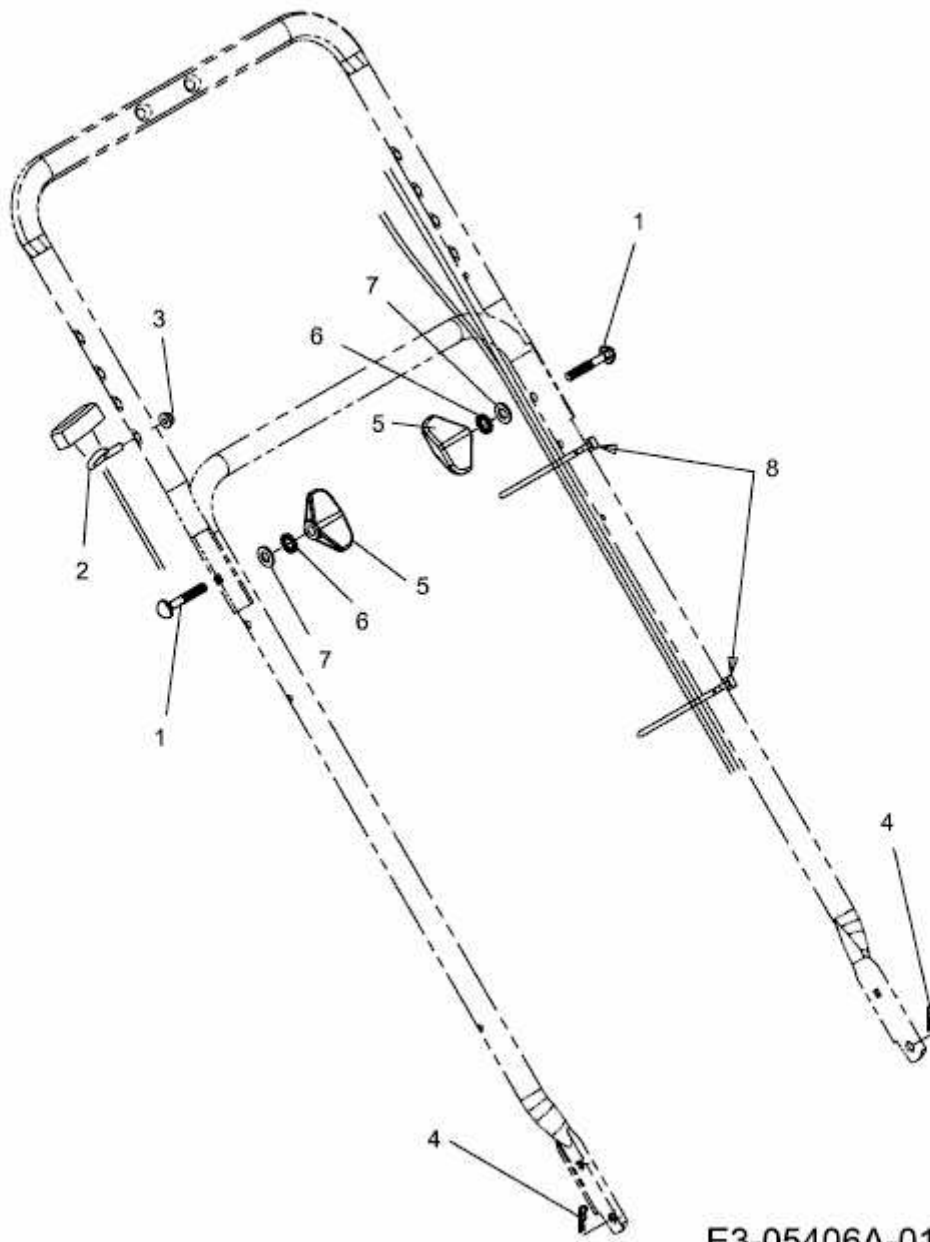


G 46 MO > 11D-70JS600 (2014) > HOLMBEFESTIGUNG



E3-05406A-01