

11D-02JR620 (2011) > GRUNDGERÄT

51 BO	11D-02JR600
CM 51 BO	11D-02JR620
BBM 51 S OHV	11D-02JC619
P 510	11D-02JR659

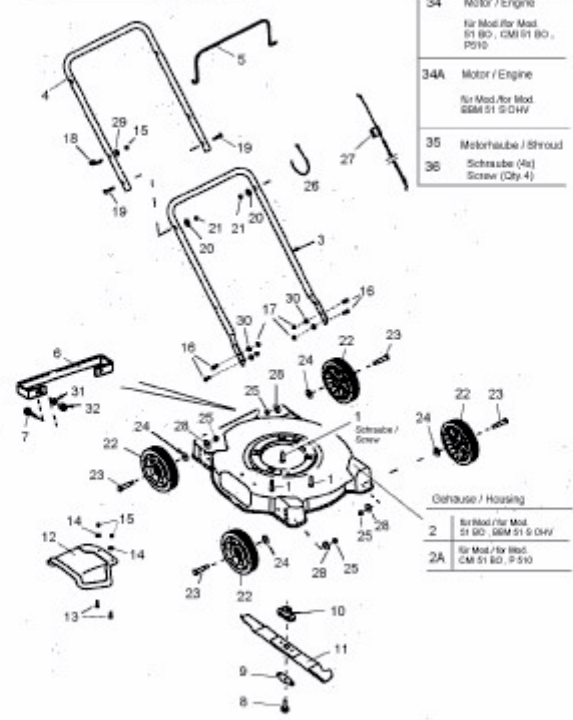
nicht abgebildet / not shown

34 Motor / Engine  
für Mod./for Mod.  
51 BO, CM 51 BO,  
P 510

34A Motor / Engine  
für Mod./for Mod.  
BBM 51 S OHV

35 Motorhaube / Shroud  
36 Schraube (4x)  
Screw (Qty. 4)

Gehäuse / Housing  
2 für Mod./for Mod.  
51 BO, BBM 51 S OHV  
2A für Mod./for Mod.  
CM 51 BO, P 510



E3-05388B-01