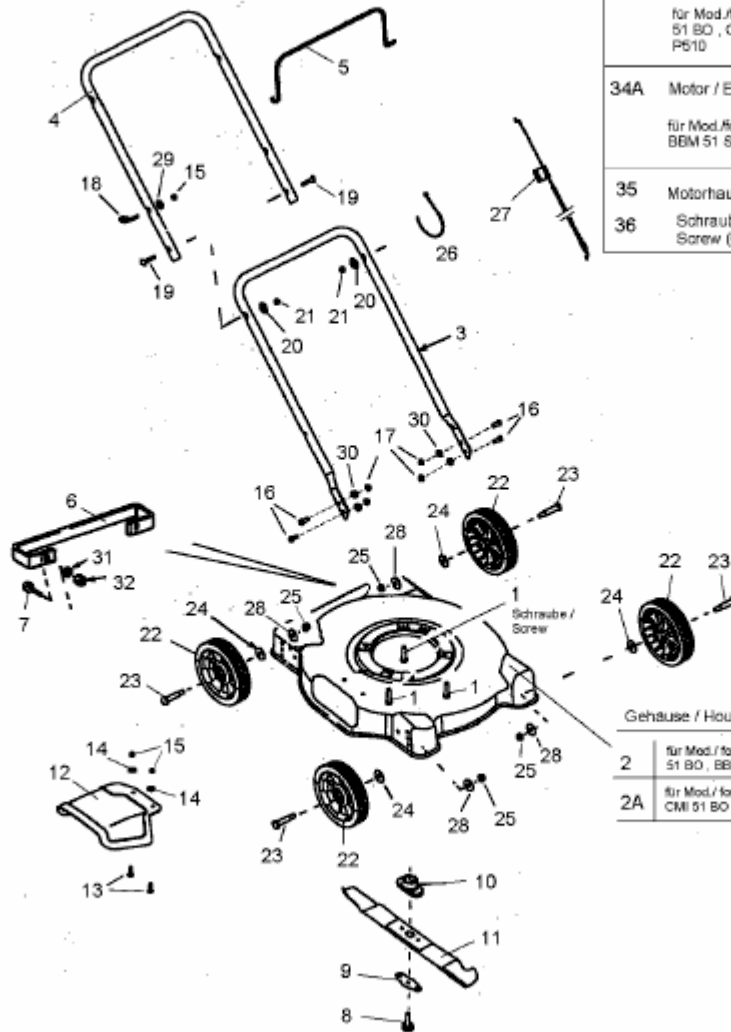


51 BO	11D-02JR600
CMI 51 BO	11D-02JR620
BBM 51 S OHV	11D-02JC619
P 510	11D-02JR659

nicht abgebildet / not shown



<b>34</b>	Motor / Engine für Mod./for Mod. 51 BO , CMI 51 BO , P510
<b>34A</b>	Motor / Engine für Mod./for Mod. BBM 51 S OHV
<b>35</b>	Motorhaube / Shroud
<b>36</b>	Schraube (4x) Screw (Qty.4)

Gehäuse / Housing	
<b>2</b>	für Mod./for Mod. 51 BO , BBM 51 S OHV
<b>2A</b>	für Mod./for Mod. CMI 51 BO , P 510

E3-05388B-01