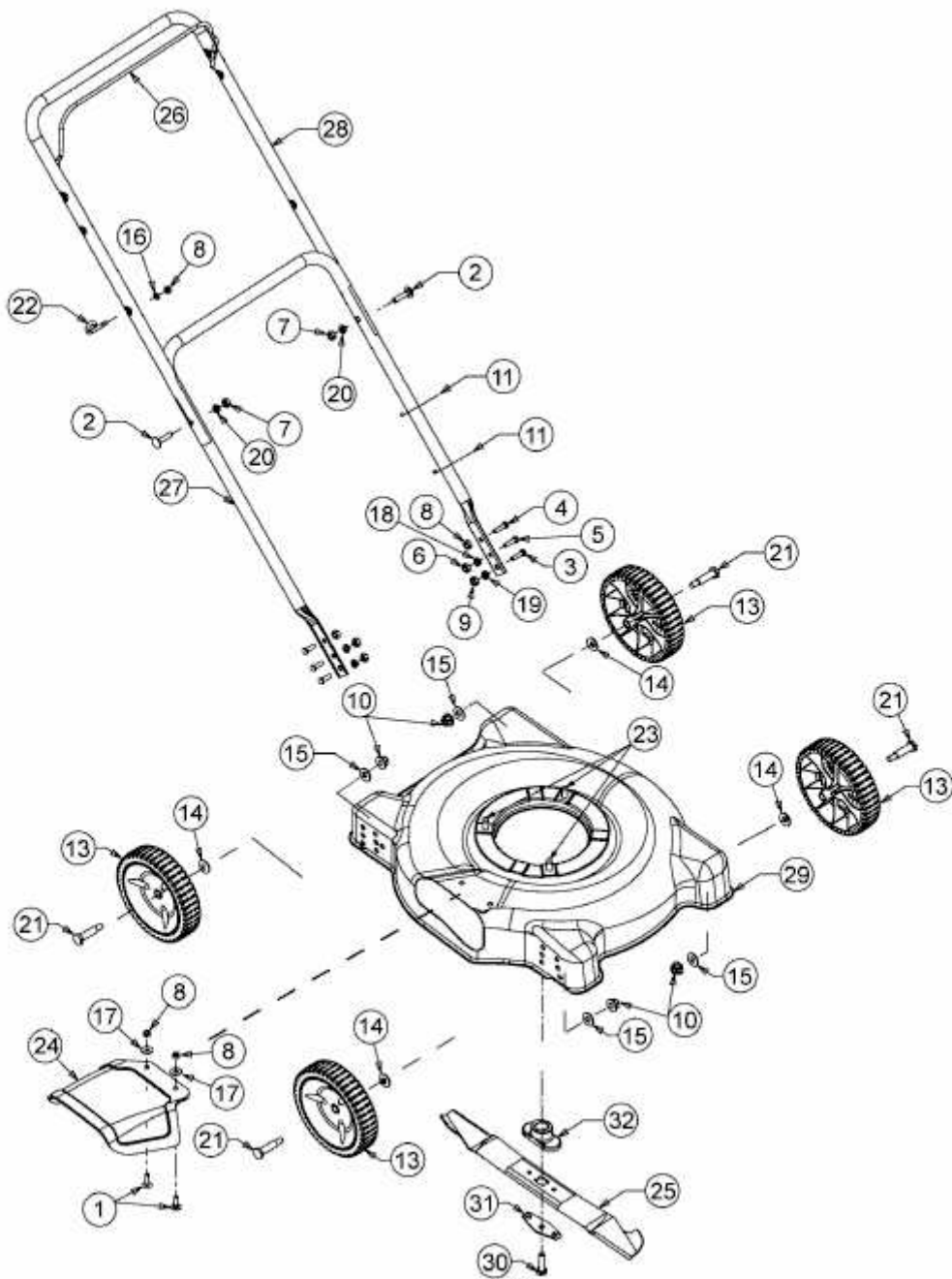


51 BC > 11D-025J600 (2016) > GRUNDGERÄT



E3-07397C-01