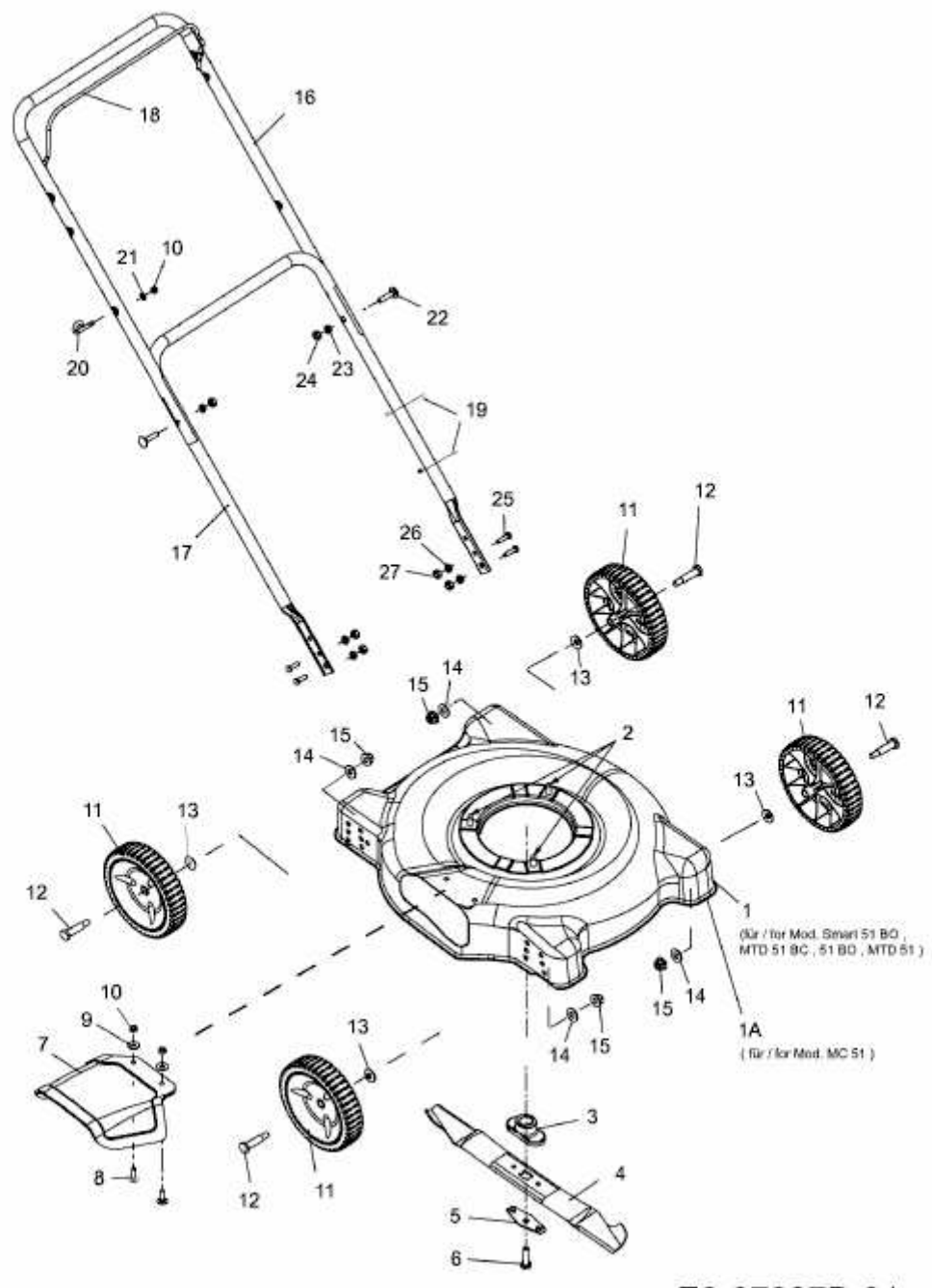


51 BC > 11D-020D600 (2013) > GRUNDGERÄT



E3-07397B-01