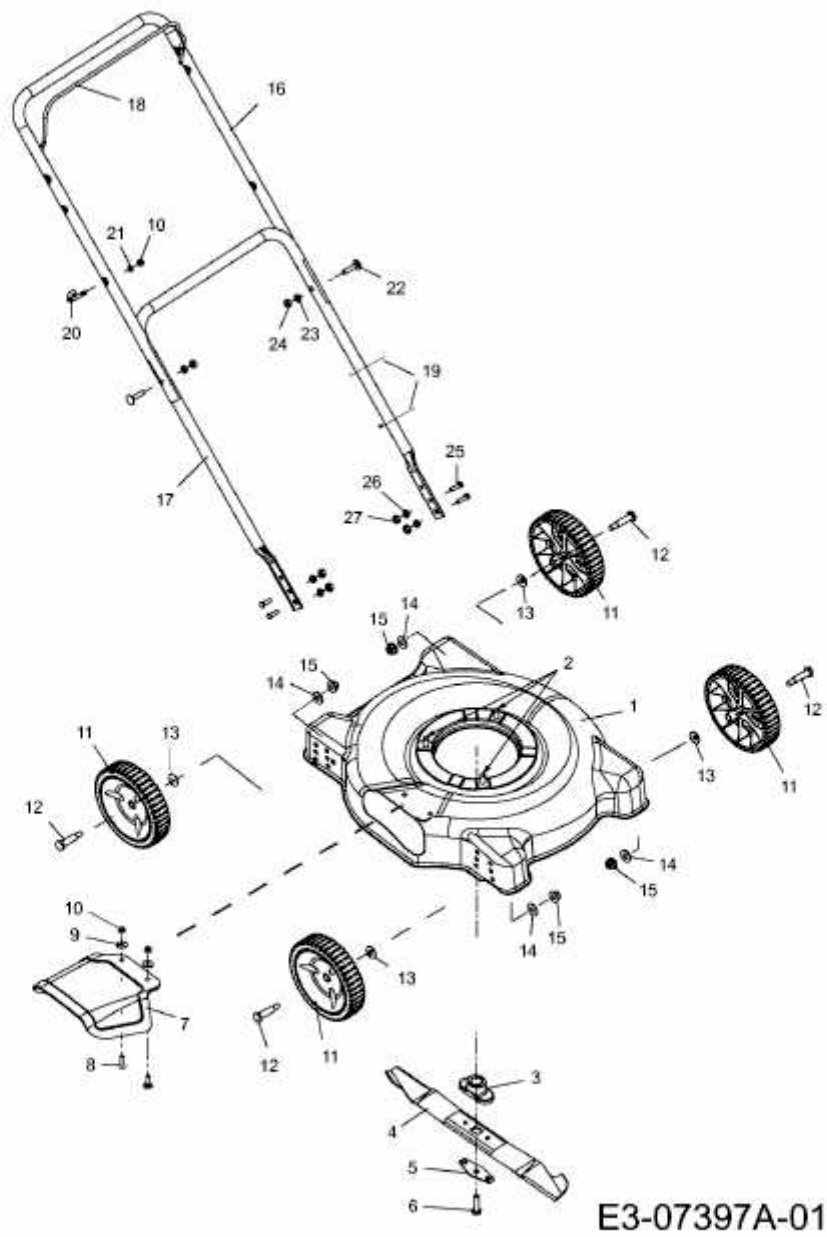


51 BC > 11D-020D600 (2012) > GRUNDGERÄT



E3-07397A-01