

BASIC BM 395 > 11CBB1M8601 (2016) > GRUNDGERÄT

SMART 395 PO, 11CBB1SJ600  
 SMART 395 PO, 11CBB1M9600  
 395 PO, 11CBB1JD900  
 CMI B 395, 11CBB10G620  
 BASIC BM 395, 11CBB1M8601  
 CMI 395 PO / P. 395 B / 395 PB

MOTOR / ENGINE

Nicht abgebildet / Not shown

49	MTD-Motor 1P01B4R für Mod. SMART 395PO, 11CBB1M8600 und Mod. Basic BM 395
49A	MTD-Motor 1P01R4 für Mod. SMART 395PO, 11CBB1SJ600
52	MTD-Motor 1P01R4C, nur für Mod. 395PO, CMI 395PO
52A	Motorhaube/ Engine Shroud
52B	Schraube 4x / Screw Qty-4
53	BSS-Motor, nur für Mod. CMI B 395, 395PB, P. 395B
54	Unterlegter für Motor / Engine Shim

Nicht abgebildet / Not shown

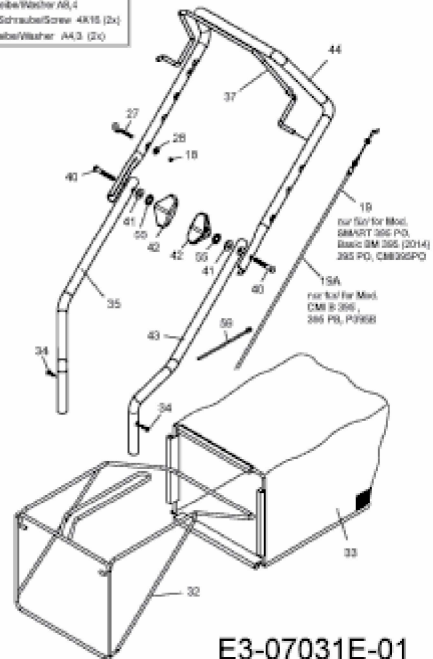
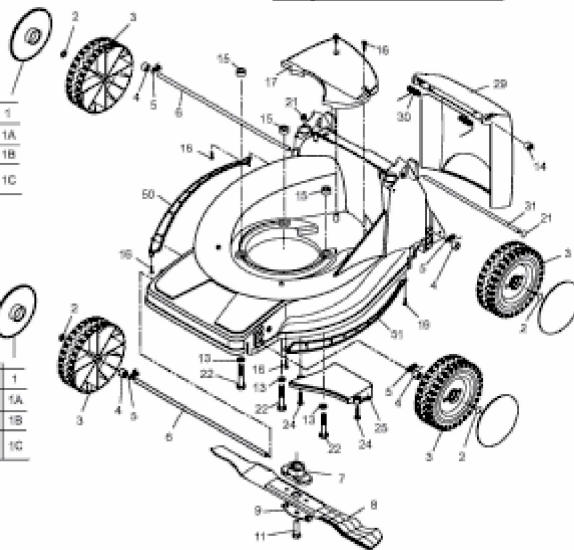
57	Halter / Gehäuse - Motor, rechts Bracket /RH, Deck / Engine
58	Halter / Gehäuse - Motor, links Bracket /LH, Deck / Engine
62	Flanschschraube/Screw M6X12
63	Scheibe/Washer A6,4
64	PT-Schraube/Screw 4X15 (2x)
65	Scheibe/Washer A4,3 (2x)

für / for Mod.

395 PO	1
CMI 395 PO	1A
BASIC BM 395	1B
SMART 395 PO, CMI B 395, P. 395 B	1C

für / for Mod.

395 PO	1
CMI 395 PO	1A
BASIC BM 395	1B
SMART 395 PO, CMI B 395, P. 395 B	1C



E3-07031E-01