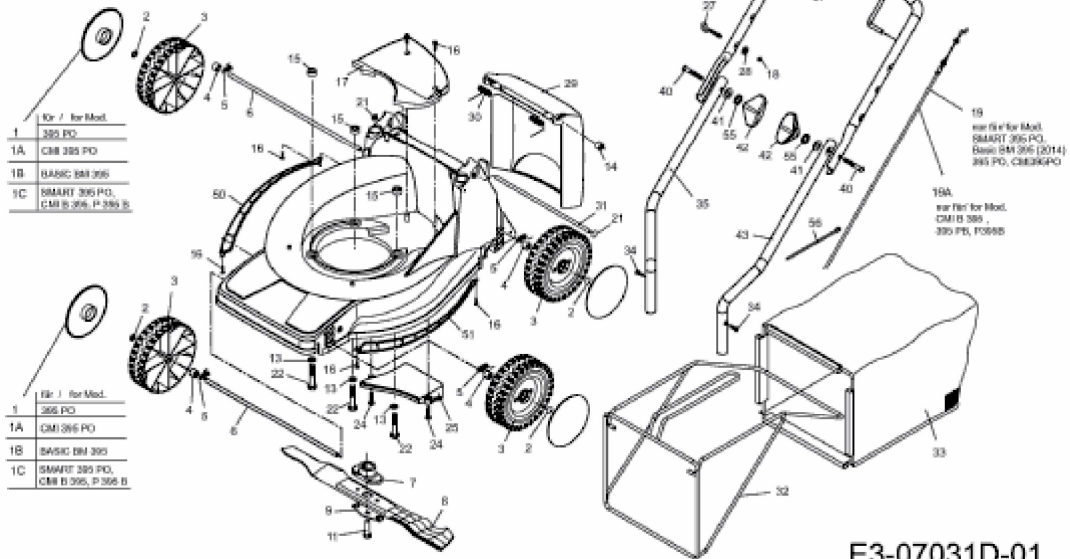


BASIC BM 395 > 11CBB1JD601 (2014) > GRUNDGERÄT

SMART 395 PO, 11CBB1M8600
395 PO, 11CBB1JD600
CMI B 395, 11CBB1DG620
BASIC BM 395, 11CBB1M8601
CMI 395 PO / P 395 B / 395 PB

MOTOR / ENGINE	Nicht abgebildet / Not shown
49	MTD-Motor 1P610HBL, nur für Mod. SMART 395PO, Basic BM 395
52	MTD-Motor 1P639HLC, nur für Mod.395PO, CMI 395PO
52A	Motorhaube/ Engine Shroud
52B	Schraube dr. / Screw Dlx.4
53	B&B-Motor, nur für Mod. CMI B 395, 395PS, P 395B
54	Unterlegling für Motor / Engine Shim

Nicht abgebildet / Not shown	
57	Halter / Gehäuse - Motor, rechts / Bracket, RH, Deck / Engine
58	Halter / Gehäuse - Motor, links / Bracket, LH, Deck / Engine
62	Flanschschraube/Screw M8X12
63	Scheibe/Washer A8,4
64	PT-Schraube/Screw 4X10 (2x)
65	Scheibe/Washer A8,3 (2x)



E3-07031D-01