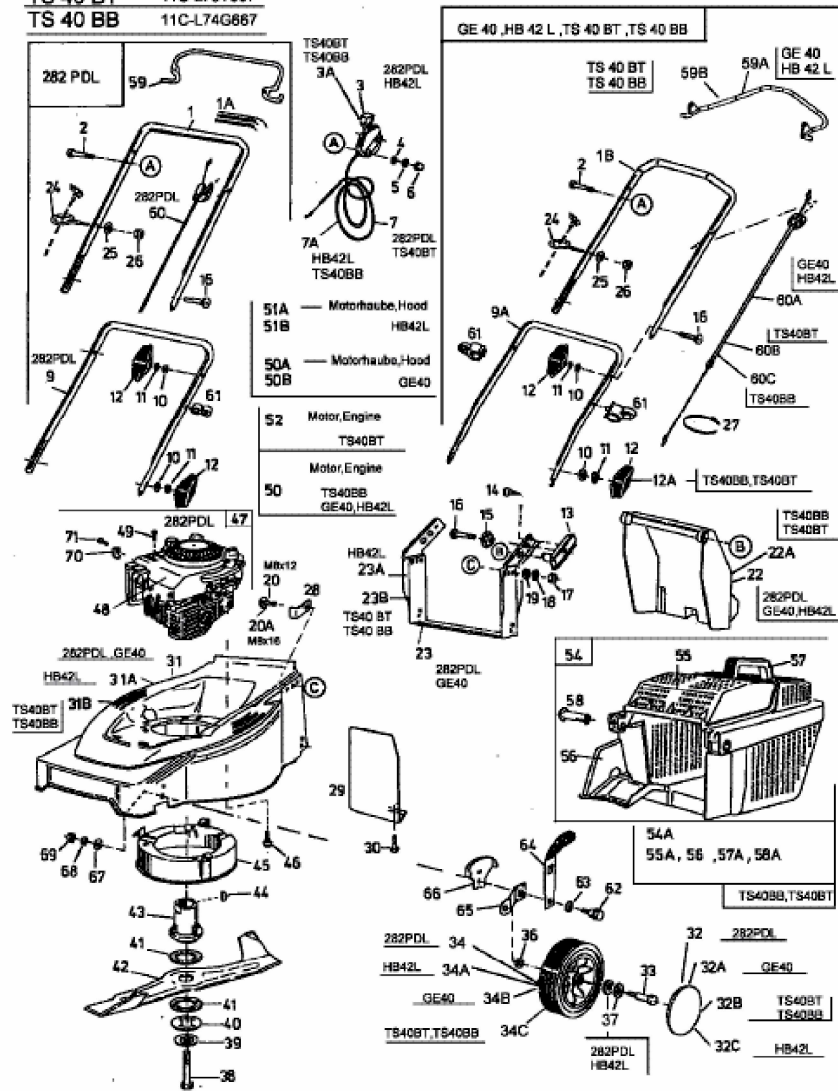


TS 40 BB > 11C-L74G667 (2003) > GRUNDGERÄT

282 PDL	11B-L16Z611
GE 40	11C-L34G678
HB 42 L	11C-L34G690
TS 40 BT	11C-L73Y667
TS 40 BB	11C-L74G667



E3-01565C