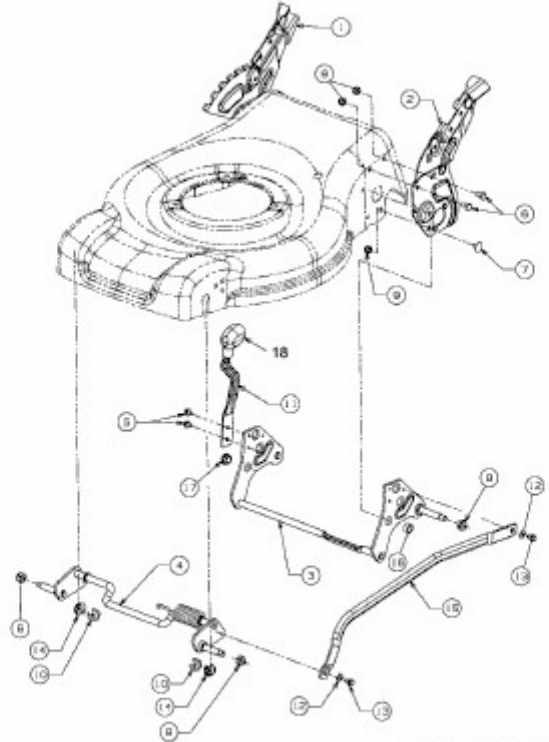


11C-J60G620 (2009) > SCHNITTHÖHENVERSTELLUNG



E3-04107A-01