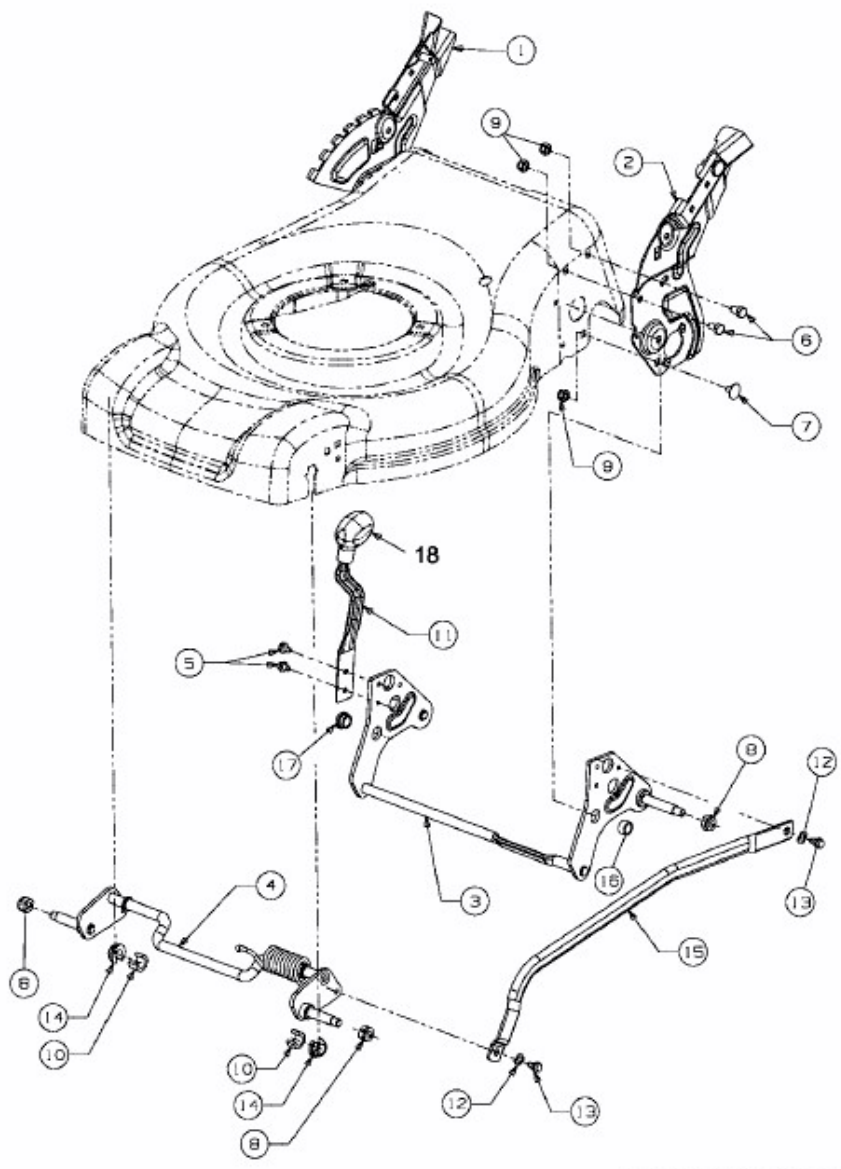


48 B > 11C-J60G620 (2008) > SCHNITTHÖHENVERSTELLUNG



E3-04107A-01