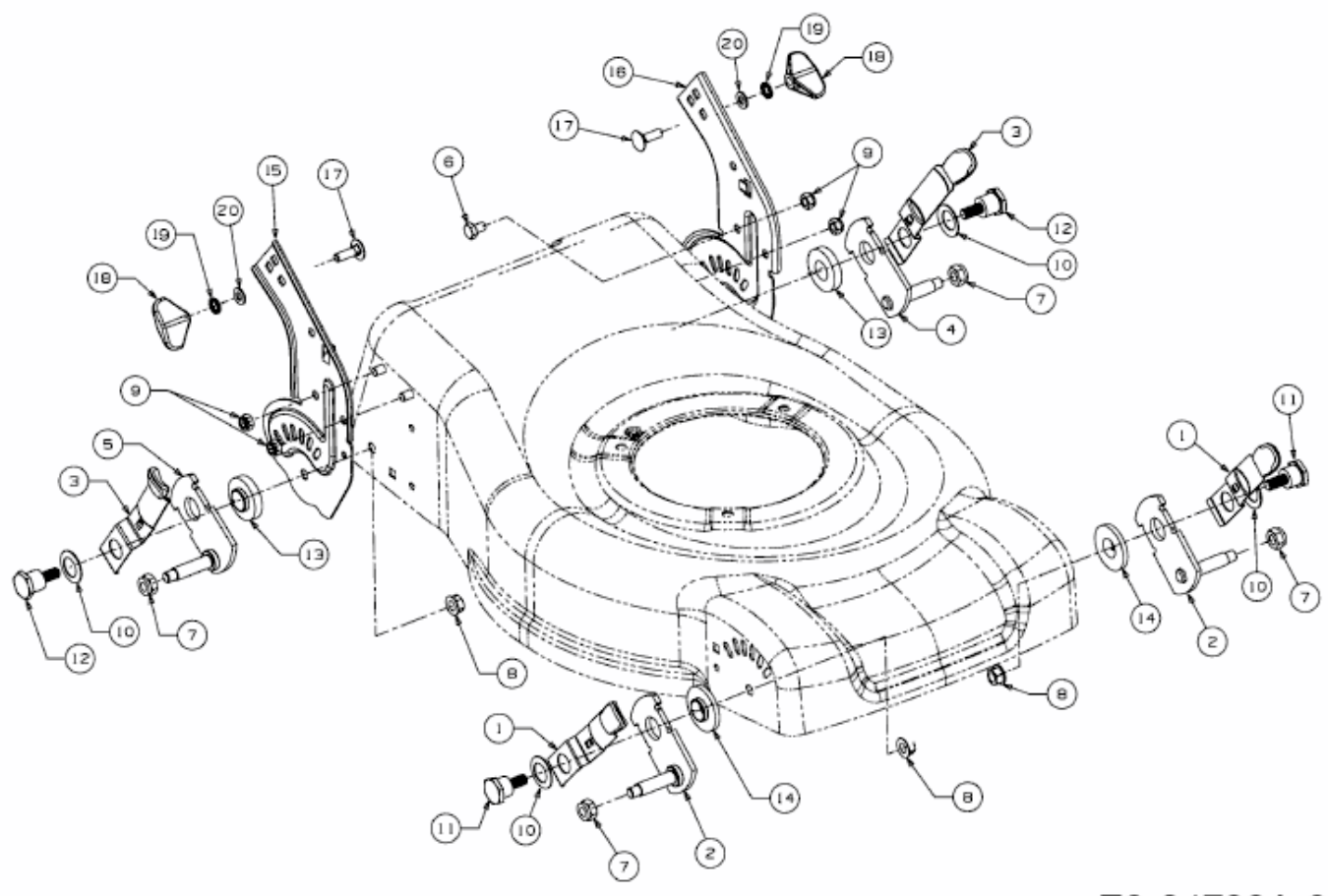


P 460 > 11C-J1M8659 (2009) > SCHNITTHÖHENVERSTELLUNG



E3-04793A-01