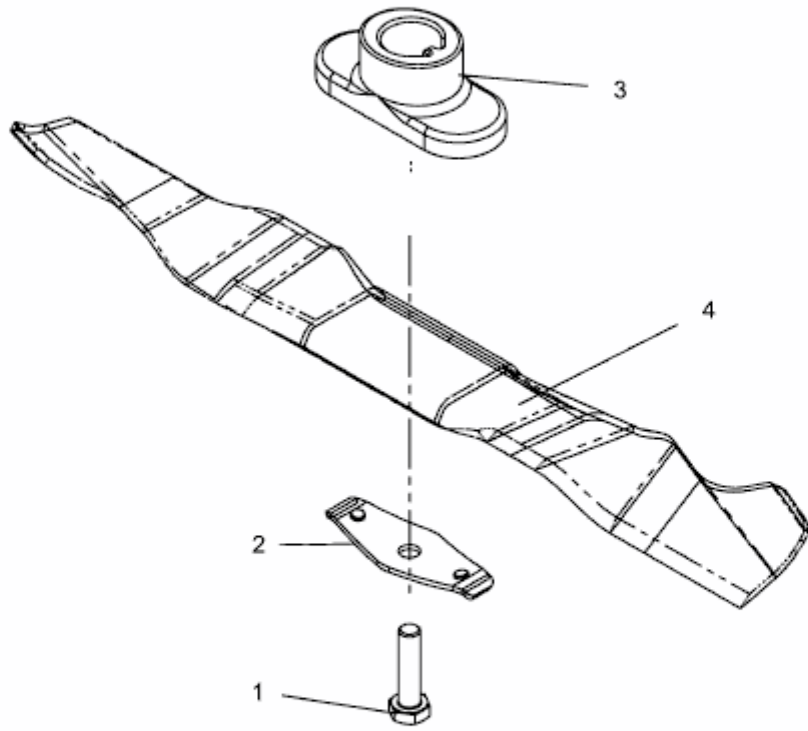


46 PO > 11C-J1JD676 (2011) > MESSER, MESSERAUFNAHME



E3-05576A-01