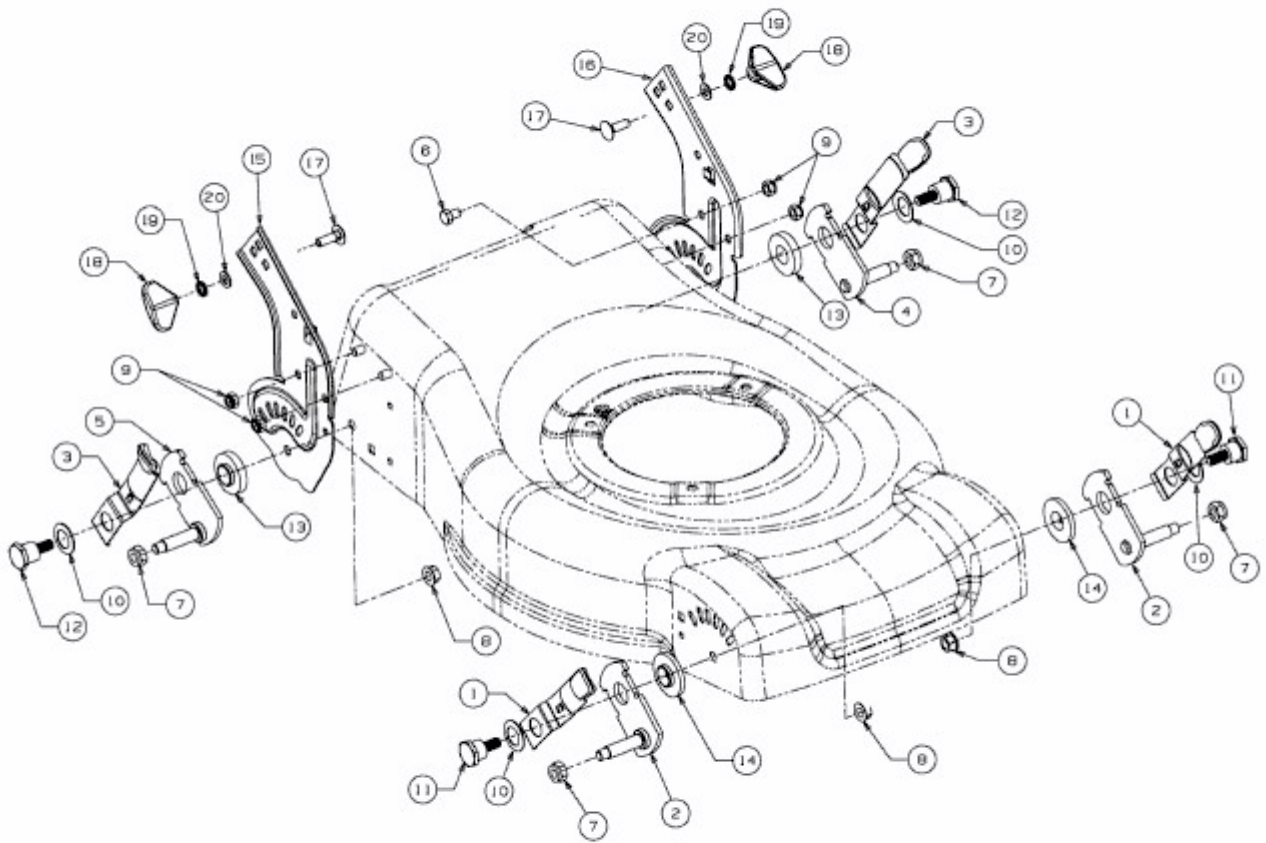


511.GLS 46 H > 11C-J1JD640 (2009) > SCHNITTHÖHENVERSTELLUNG



E3-04793A-01