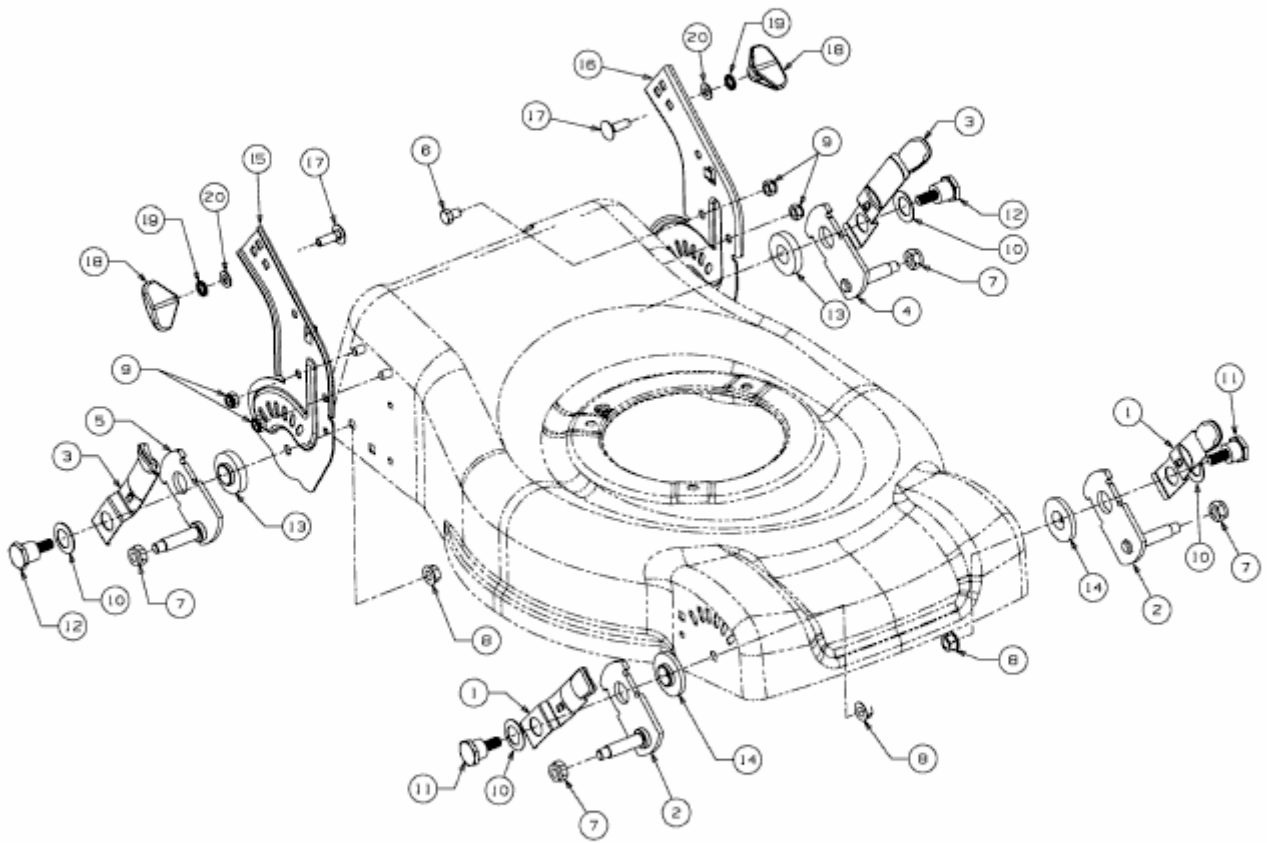


46 PO > 11C-J1JD600 (2009) > SCHNITTHÖHENVERSTELLUNG



E3-04793A-01