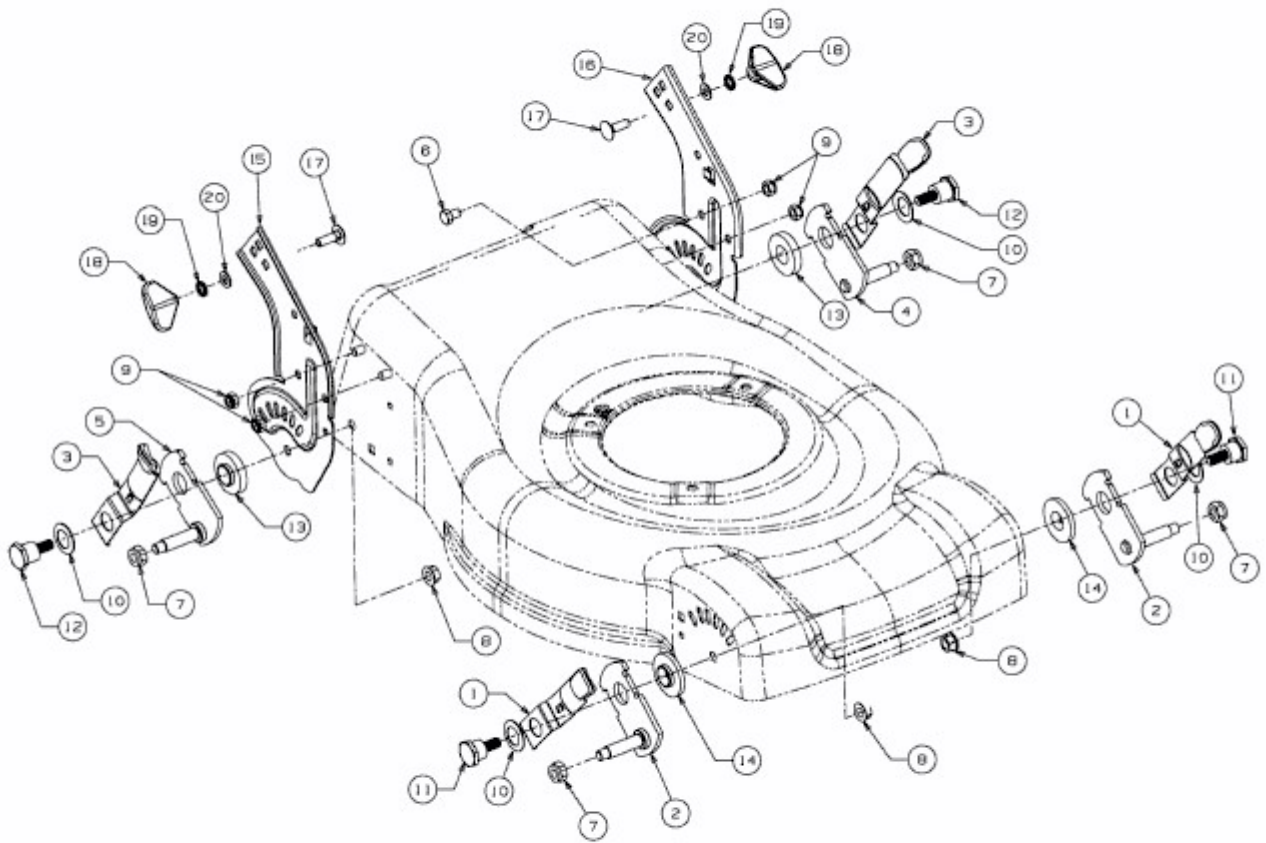


GBR 46 > 11C-J14J666 (2009) > SCHNITTHÖHENVERSTELLUNG



E3-04793A-01