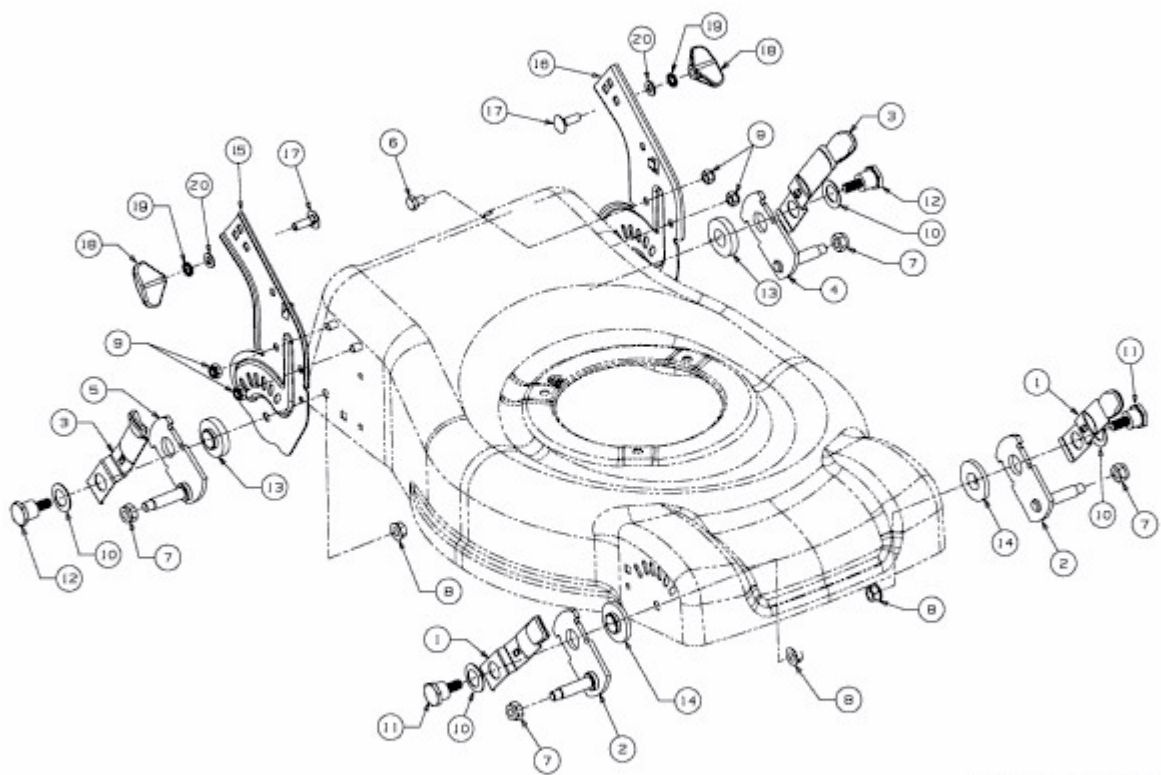


BL 4046 > 11C-J10G683 (2009) > SCHNITTHÖHENVERSTELLUNG



E3-04793A-01