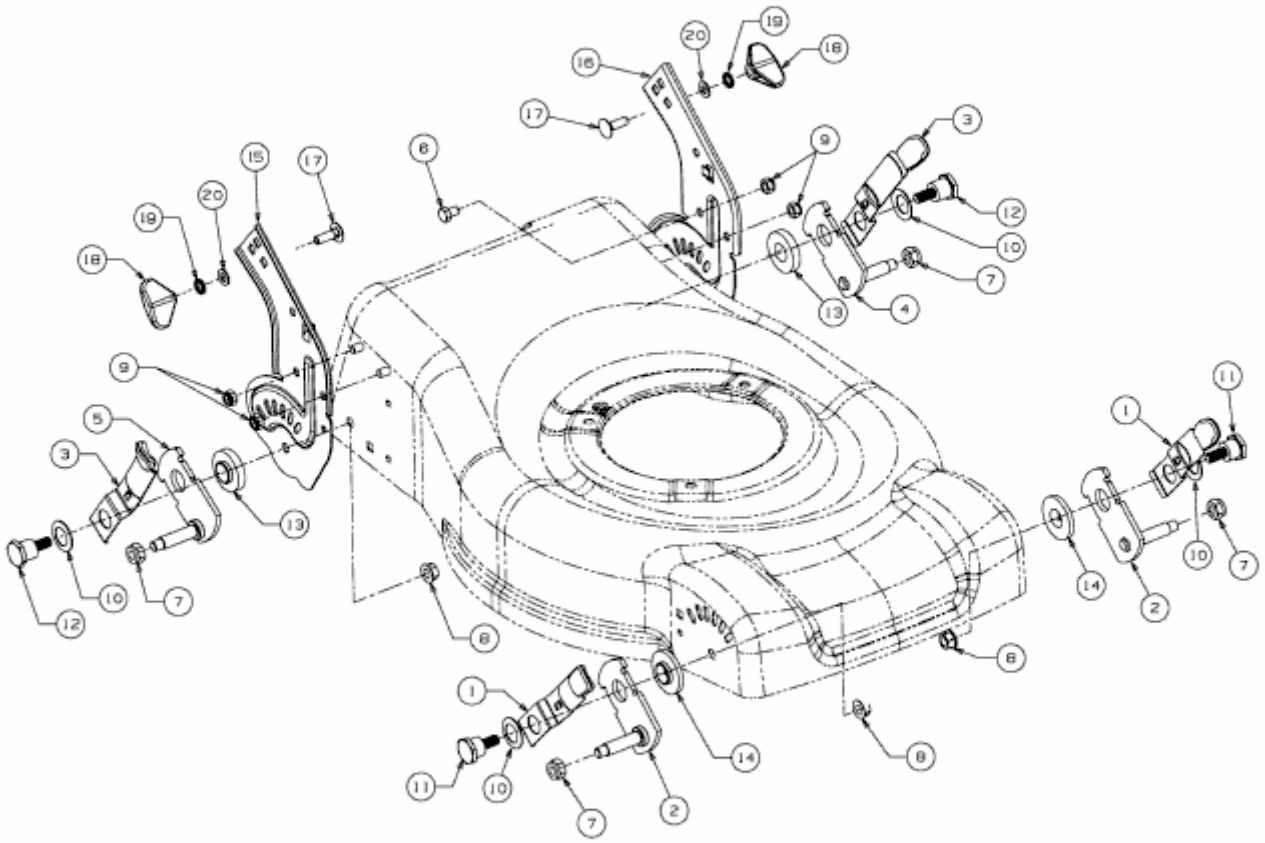


4046 HQ > 11C-J10G616 (2012) > SCHNITTHÖHENVERSTELLUNG



E3-04793A-01